

**ТЕХ ПРОВОД**

## МОДЕЛЬ МТС...А

Размер:

0 — 7

Передаточное число:

4 — 284

Мощность:

0,12 — 30 kW

Крутящий момент:

20 — 3000 Nm

ЦИЛИНДРИЧЕСКИЕ РЕДУКТОРЫ МТС...А



## Содержание

<b>1</b>	<b>Информация о продукте</b>	<b>2</b>
<b>2</b>	<b>Взаимозаменяемость редукторов европейских производителей</b>	<b>2</b>
<b>3</b>	<b>Типовое обозначение</b>	<b>3</b>
<b>4</b>	<b>Пример условного обозначения в заказе</b>	<b>6</b>
<b>5</b>	<b>Выбор мотор-редуктора</b>	<b>7</b>
<b>6</b>	<b>Технические характеристики МТС..А</b>	<b>10</b>
<b>7</b>	<b>Габаритные и присоединительные размеры</b>	<b>28</b>
<b>8</b>	<b>Комбинация размеров ИЕС двигателей и редукторов</b>	<b>30</b>
<b>9</b>	<b>Смазывание</b>	<b>32</b>
<b>10</b>	<b>Электродвигатели</b>	<b>33</b>

# Цилиндрические соосные мотор-редукторы МТС...А

Передаточное число : "i" = 4 - 284

Мощность : 0,12 - 30 кВт

Крутящий момент : 20 - 3000 Нм

## 1. Информация о продукте.

«TOS ZNOJMO» («ТОС Зноймо»), акционерное общество, традиционный производитель и поставщик, предлагает промышленные редукторы с новым дизайном, обладающие высоким коэффициентом полезного действия и надежностью, типовое обозначение МТС..А.

Корпус размеров МТС 0.А – МТС 5. А отлит из алюминиевых сплавов отличается высокой жесткостью и низкой массой.

В случае размеров МТС 6.А – МТС 7.А корпус изготовлен из чугуна.

## 2. Взаимозаменяемость мотор-редукторов европейских производителей.

Большинство именитых европейских производителей (в т.ч. «TOS ZNOJMO») при изготовлении мотор-редукторов придерживаются стандартных присоединительных размеров, что позволяет заменить мотор-редуктор одного производителя на аналогичный другой марки без переделки посадочных мест под новый редуктор.

Ниже приведена таблица соответствия цилиндрических соосных мотор-редукторов.

TOS ZNOJMO	varvel	sew	nord	motovario	siti
МТС 22А/23А	rd 12	r17	sk172	-	-
МТС 32А/33А	rd 22	r27/r37	sk272/sk372	H 032 (..3)	mhl/mnhl 25/2
МТС 42А/43А	rd 32	r47/r57	sk472/sk572	H 042 (..3)/H 052 (..3)	mhl/mnhl 30/2
МТС 52А/53А	-	r77	sk672*/sk772	H 062 (..3)	mhl/mnhl 40/2
МТС 62А/63А	-	r87	sk872	H 082 (..3)	mhl 50/2
МТС 72А/73А	-	r97	sk972	H 102 (..3)	mhl 60/2

\* - соответствует только вариант крепления с фланцем.

### 3. Типовое обозначение продукта.

Технические характеристики и конструктивное исполнение мотор-редукторов определены типовым обозначением – числовым кодом, приводимым ниже.

Схема типового обозначения:

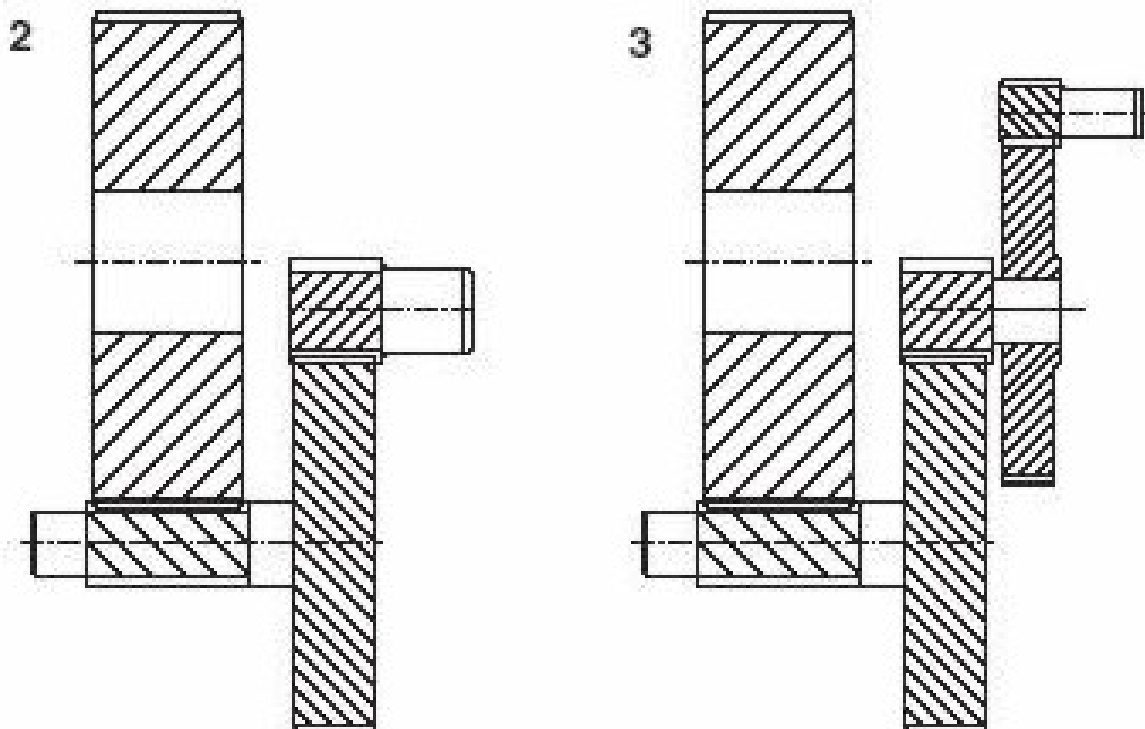
<b>МТС</b>	◆	◆	<b>A</b>	◆	◆	◆	◆	◆	<b>Данные о двигателе и дополнительные данные</b>
<u>a</u>	<u>b</u>	<u>c</u>	<u>d</u>	<u>e</u>	<u>f</u>	<u>g</u>	<u>h</u>	<u>i</u>	<u>i</u>

a. **Модель:** МТС – обозначение типового ряда цилиндрических редукторов

b. **Размер редуктора:** определяется осевой высотой выходного вала

Размер	0	1	2	3	4	5	6	7
Осевая высота [мм]	71	75	75	90	115	140	180	225

c. **Количество передач:** зависит от конструкции.

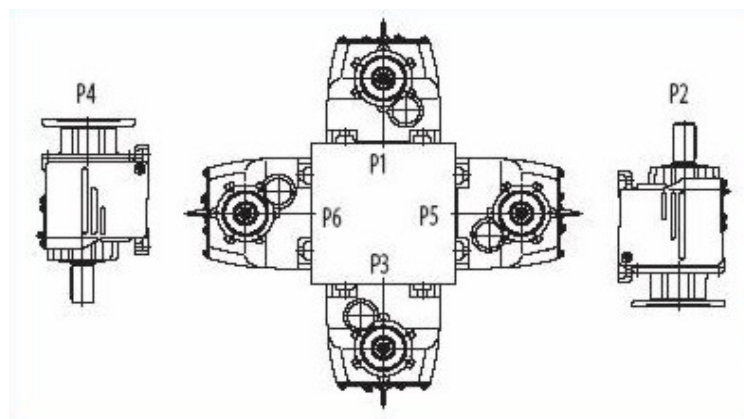


d. **Модификация мотор-редуктора:** Буква А обозначают новое поколение цилиндрических редукторов МТС

е. Передаточное число:

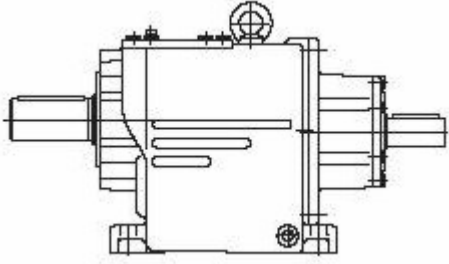
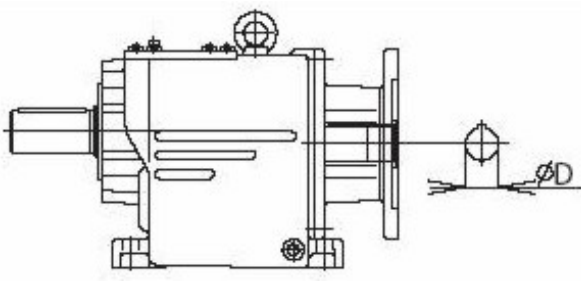
Код	Передаточное число $i$													
	МТС 02А	МТС 12А	МТС 22А	МТС 32А	МТС 42А	МТС 52А	МТС 62А	МТС 72А	МТС 23А	МТС 33А	МТС 43А	МТС 53А	МТС 63А	МТС 73А
1				3,76					26,8	27,6	28,8	26,8	25,7	27,3
2	4,37	4,10	4,25	4,22					29,7	30,3	31,9	30,3	29,0	30,6
3		4,70	4,83	4,74	4,84			4,31	33,5	33,4	35,9	34,0	32,5	34,6
4		5,29	5,56	5,39	5,40	5,43	5,51	5,01	36,7	37,1	40,2	38,5	37,4	39,5
5	6,15	6,17	6,22	6,19	6,05	6,19	6,06	5,86	41,6	41,8	45,4	43,5	42,9	44,3
6		6,80	6,98	7,02	6,80	6,95	6,69	6,61	46,8	47,1	50,7	49,2	48,7	49,7
7	8,07	7,79	7,82	7,86	7,68	7,82	7,54	7,41	52,2	52,6			53,0	
8		8,75	8,89	8,83	8,71	8,71	8,24	8,62	57,8	57,9	57,8	55,8	59,9	56,2
9	10,36	9,85	10,23	9,91	9,95	9,92	9,02	10,08	65,3	63,8	63,9	63,0	67,2	64,2
A		11,49	11,45	11,28	10,56	11,14	10,97	11,38	71,5	70,8	72,0	70,8	77,3	73,2
B	12,54	12,66	12,86	12,94	11,87	12,55	12,35	13,08	81,0	79,8	80,6	80,2		82,0
C	14,88	14,51	14,51	14,67	13,39	14,20	13,49	14,92		89,6	91,1	90,7	88,6	92,7
D		16,14	16,19	16,42	15,19	16,16	15,06	17,15		100,1	104,1	102,6	100,5	105,9
E		18,46	17,93	18,49	17,36	18,29	16,89			110,3			114,6	
F	19,75	20,35	20,26	20,66	20,00	20,92	19,08	19,68		121,4	118,5	116,5		118,2
G		23,86	25,14	25,05	25,43	23,78	24,64	24,84		134,8	131,1	131,6	129,5	132,5
H		26,26		27,81			28,23	28,08			147,6	147,8	145,3	149,8
I							32,04	32,08			165,4	167,4	167,2	171,1
J											186,9	189,3	191,6	196,3
K				22,75	22,63								217,4	220,0
L							9,94							248,7
M							21,41	22,17						284,2

ф. Рабочая позиция: Форма и исполнение корпуса дает возможность применения в различных позициях.

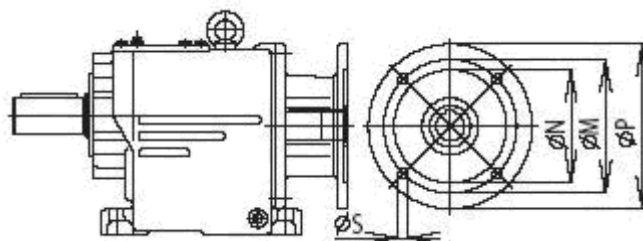


Код	Позиция
1	P1
2	P2
3	P3
4	P4
5	P5
6	P6

г. **Исполнение входа.**

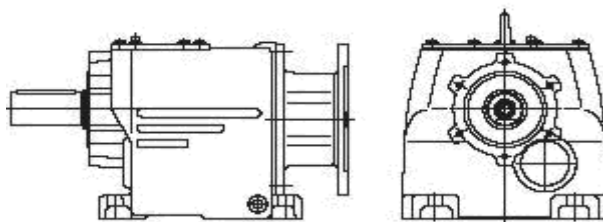
	<b>Код</b>	<b>Размер двигателя</b>	<b>D [mm]</b>
	0	-	-
	1	56	9
	2	63	11
	3	71	14
	4	80	19
	5	90	24
	6	100, 112	28
	7	132	38
	8	160	42
	9	180	48
	A	200	55

h. **Размер входного фланца.**

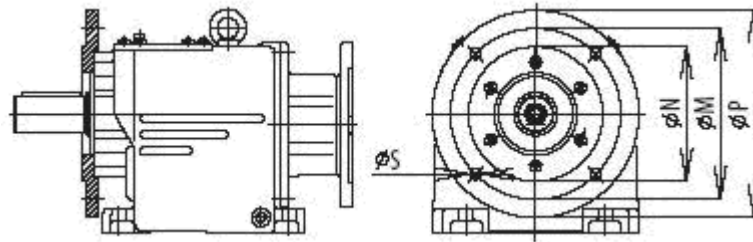


Код	M [мм]	N H7 [мм]	P [мм]	S [мм]
1	75	60	90	5,5
2	85	70	105	6,6
3	100	80	120	7
4	115	95	140	10
5	130	110	160	10
6	165	130	200	12
7	215	180	250	15
8	265	230	300	15
9	300	250	350	18
A	350	300	400	18

i. **Монтажное исполнение.**



Код	М [мм]	Nj6 [мм]	Р [мм]	S [мм]	Модель
с лапами					
0	-	-	-	-	-



Код	М [мм]	Nj6 [мм]	Р [мм]	S [мм]	Модель
с фланцем					
1	75	60	90	5,5	МТС 0
2	85	70	105	6,6	МТС 0
3	100	80	120	7	МТС 0, 1
4	115	95	140	10	МТС 0,1,2
5	130	110	160	10	МТС 3
6	165	130	200	12	МТС 4
7	215	180	250	15	МТС 5
8	265	230	300	15	МТС 6
9	300	250	350	18	МТС 7

#### ж. Данные о двигателе.

– Заказывая редуктор с электродвигателем, нужно определить размер, мощность электродвигателя и кол-во полюсов (напр. 0,75кВт/4п), и/или специальное исполнение двигателя.

– Другие дополнительные данные для редуктора – напр. оттенок лака, сорт смазочного материала, исполнение нержавеющее.

#### 4. Пример условного обозначения в заказе:

<b>МТС</b>	<b>4</b>	<b>2</b>	<b>A</b>	<b>10,6</b>	<b>136,4</b>	<b>P1</b>	<b>0</b>	<b>4/p4</b>
a	b	c	d	e	f	g	h	i

a) b) c) d) цилиндрический двухступенчатый редуктор нового типового ряда с осевой высотой 115 мм,

e) передаточное число  $i = 10,6$ ,

f) частота вращения выходного вала 136,4 об/мин.,

g) горизонтальная рабочая позиция,

h) исполнение на лапах,

i) мощность и обороты электродвигателя,

## 5. Выбор мотор-редуктора.

Для правильного выбора редуктора и электродвигателя нужно знать следующие данные: требуемый выходной крутящий момент  $M_2$ , выходные обороты редуктора  $n_2$ , способ нагрузки редуктора и соответствующий коэффициент эксплуатации  $S_m$ . На основе вышеприведенных входных значений можно определить соответствующий размер, мощность редуктора и передаточное отношение  $i$ .

### Отношения для расчета отдельных параметров.

#### Выходной крутящий момент $M_k$

Крутящий момент  $M_k$  определен требуемой нагрузкой редуктора. Его можно определить как усилие  $F_2$ , действующее на определенном расстоянии на плече  $r_2$ .

$$M_k \text{ [Нм]} = F_2 \text{ [N]} \times r_2 \text{ [м]}$$

#### Коэффициент эксплуатации $S_m$

Чтобы возможно было гарантировать рабочую безопасность при различной нагрузке и рабочих условиях, определяется модель редуктора (двигателя) с учетом коэффициента эксплуатации  $S_m$ . В таблице приведены значения коэффициента эксплуатации  $S_m$  с учетом вида нагрузки, средней длительности работы в сутки и кол-ва включений в час. Эти значения действительны для привода редуктора от стандартного электродвигателя. При использовании тормозного электродвигателя коэффициент эксплуатации  $S_m$  нужно умножить на коэффициент 1,15.

Вид нагрузки	кол-во включений в час	средняя суточная работа (час)			
		<2	2÷8	9÷16	17÷24
нормальный разгон без удара, низкая ускоряющая масса (вентиляторы, шестеренные насосы, монтажные ленты, транспортные червяки, мешалки жидкостей, расфасовочные и упаковочные машины)	<10	0,9	1	1,2	1,5
	>10	1	1.1	1.2	1.3
разгон со слабыми ударами, неравномерная работа, средняя ускоряющая масса (транспортные ленты, лифты, лебедки, мешалки смесительные, деревообрабатывающие, печатные и текстильные машины)	<10	1,0	1,3	1,5	1,6
	10÷50	1,2	1,4	1,7	1,9
	50÷100	1,3	1,6	2,0	2,1
	100÷200	1,5	1,9	2,3	2,4
неравномерная работа, сильные удары, высокая ускоряющая масса (бетономешалки, всасывающие насосы, компрессоры, молоты, прокатные станы, конвейеры тяжелого груза, гибочные машины и прессы, машины с переменным движением)	<10	1,2	1,5	1,8	2,0
	10÷50	1,4	1,7	2,1	2,2
	50÷100	1,6	2,0	2,3	2,5
	100÷200	1,8	2,3	2,7	2,9



При выборе конкретного редуктора нужно следить за тем, чтобы коэффициент эксплуатации  $S_m$  был ниже сервисного фактора редуктора  $S_f$ , или нужно увеличить требуемый выходной крутящий момент  $M_k$  по формуле:

$$M_2 = M_k \times S_m$$

### Сервисный фактор $S_f$

Сервисный фактор редуктора  $S_f$  определяет отношение между макс. крутящим моментом на выходе из редуктора, которым редуктор может быть нагружен и истинным крутящим моментом, который может быть предоставлен подобранным электродвигателем.

$$S_f = \frac{M_{2max}}{M_2} \quad [-]$$

Макс. крутящий момент  $M_{2max}$  определен для коэффициента эксплуатации  $S_m = 1$ . Значения сервисных факторов для отдельных вариантов размеров, передач и соответствующих электродвигателей приведены в таблице 6.1.

### Мощность электродвигателя $P_1$

Для определения нужной мощности электродвигателя  $P_1$  используется отношение:

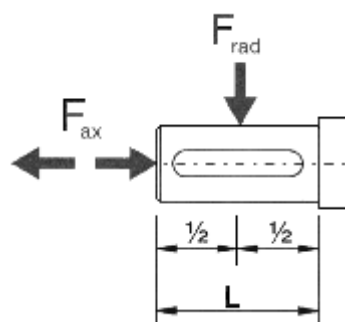
$$P_1 = \frac{M_2[\text{Нм}] \times n_2 [\text{мин}^{-1}] \times 100}{9590 \times \eta [\%]} \quad [\text{кВт}]$$

### Радиальная и осевая нагрузка вала.

На выходной вал с цилиндрической цапфой. Значения допустимой радиальной и осевой нагрузки указаны в таблице макс. мощностей. Допустимая нагрузка вала определена для входных оборотов  $n_1 = 1400 [\text{мин}^{-1}]$ .

### Радиальная нагрузка $F_r$

Для определения этого значения (центр тяжести радиального усилия  $F_r$  предусмотрена половина длины свободного конца вала (см. Рис.).



Рассчитанное  $F_r$  не должно превысить макс. допустимую нагрузку, указанную в таблице макс. мощностей. Если радиальное усилие действует на вал на большем расстоянии, то макс. допустимую нагрузку придется ограничить. Напр. для нагрузки в точке 75 % длины цапфы допустимая нагрузка составляет лишь 80 % значения, указанного в таблице. Для нагрузки в точке 30 % длины цапфы допустимая нагрузка может быть на 25 % выше. Если на выходном валу надет ременный шкив, звездочка, шестерня и т.п., то радиальную нагрузку можно определить по нижеприведенной формуле:

$$F_r = \frac{M_2 \times k \times 2000}{D} \quad [\text{N}]$$

$M_2$  - выходной крутящий момент [Nm]

$D$  - расчетный диаметр (делительная окружность) ременного шкива (шестерни) на выходе [мм]

$k$  - коэффициент нагрузки

1,10 звездочки

1,25 цилиндрические шестерни

1,50 ременный шкив

Следовательно, радиальную нагрузку вала можно уменьшить путем увеличения диаметра ременного шкива - если это возможно. Если радиальная нагрузка остается высокой или если усилие действует на цапфу вала на большом расстоянии, то для улавливания этих усилий нужно подобрать наружную посадку в подшипниках.

### Осевая нагрузка $F_{a \max}$

$$F_{a \max} = \frac{F_r}{3} \quad [\text{N}]$$

Допустимая осевая нагрузка вала определена отношением

$F_{a \max}$  [N] – макс. допустимое осевое усилие

$F_r$  [N] – значение допустимой радиальной нагрузки, указанная в таблице макс. мощностей.

### Радиальная нагрузка вала при параллельно действующем осевом усилии

При параллельном воздействии осевого и радиального усилия нагрузка вала не должна превысить

$$F_{ra} = F_r - 3 \times F_a \quad [\text{N}]$$

$F_a$  [N] – осевая нагрузка вала

$F_r$  [N] – значение допустимой радиальной нагрузки, указанная в таблице макс. мощностей.

$F_{ra}$  [N] – макс. допустимое радиальное усилие при параллельно действующем осевом усилии  $F_a$ [N]

## 6. Технические характеристики МТС..А

В таблице содержатся макс. значения мощностей и соответствующие значения выходных крутящих моментов, которые редукторы способны передавать. Эти значения определяются для равномерной нагрузки редуктора без ударов – для коэффициента эксплуатации  $S_m = 1$  при номинальных оборотах  $n_1 = 1400 \text{ мин}^{-1}$ .

МТС А	Передаточное число	Частота вращения выходного вала	Макс. крутящий момент на выходе	Сервис- фактор	Крутящий момент на выходе	Электродвигатель		
		n2	M2 <sub>макс.</sub>	S1	M2	Мощность	Тип	
		об/мин	Н*м	-	Н*м	кВт	AIP	Siemens
МТС 02А	4,4	319,2	34,65	2,1	16,5	0,55	AIP71A4	1LA7080-4AB
		319,2	35,84	1,6	22,4	0,75	AIP71B4	1LA7083-4AB
	6,2	222,8	38,16	2,4	15,9	0,37	AIP63B4	1LA7073-4AB
		226,8	37,12	1,6	23,2	0,55	AIP71A4	1LA7080-4AB
		226,8	37,92	1,2	31,6	0,75	AIP71B4	1LA7083-4AB
		167,3	40,04	2,8	14,3	0,25	AIP63A4	1LA7070-4AB
	8,1	169,8	39,52	1,9	20,8	0,37	AIP63B4	1LA7073-4AB
		172,9	39,52	1,3	30,4	0,55	AIP71A4	1LA7080-4AB
		172,9	41,4	1	41,4	0,75	AIP71B4	1LA7083-4AB
		130,3	38,28	2,9	13,2	0,18	AIP56B4	1LA7063-4AB
	10,4	130,3	38,43	2,1	18,3	0,25	AIP63A4	1LA7070-4AB
		132,2	37,38	1,4	26,7	0,37	AIP63B4	1LA7073-4AB
		134,7	39	1	39	0,55	AIP71A4	1LA7080-4AB
		107,7	40	2,5	16	0,18	AIP56B4	1LA7063-4AB
	12,5	107,7	39,96	1,8	22,2	0,25	AIP63A4	1LA7070-4AB
		109,3	38,76	1,2	32,3	0,37	AIP63B4	1LA7073-4AB
		111,2	37,76	0,8	47,2	0,55	AIP71A4	1LA7080-4AB
		90,7	39,69	2,1	18,9	0,18	AIP56B4	1LA7063-4AB
	14,9	90,7	39,45	1,5	26,3	0,25	AIP63A4	1LA7070-4AB
		92,1	38,4	1	38,4	0,37	AIP63B4	1LA7073-4AB
		68,4	42	2,5	16,8	0,12	AIP56A4	1LA7060-4AB
	19,8	68,4	42,67	1,7	25,1	0,18	AIP56B4	1LA7063-4AB
		68,4	41,88	1,2	34,9	0,25	AIP63A4	1LA7070-4AB
		69,4	40,72	0,8	50,9	0,37	AIP63B4	1LA7073-4AB
334,5		42,39	2,7	15,7	0,55	AIP71A4	1LA7080-4AB	
МТС 12А	4,2	334,5	42,8	2	21,4	0,75	AIP71B4	1LA7083-4AB
		339,3	43,4	1,4	31	1,1	AIP80A4	1LA7090-4AB
		340,5	42,1	1	42,1	1,5	AIP80B4	1LA7096-4AB
		275,9	45,6	2,4	19	0,55	AIP71A4	1LA7080-4AB
	5,1	275,9	44,2	1,7	26	0,75	AIP71B4	1LA7083-4AB
		279,9	45	1,2	37,5	1,1	AIP80A4	1LA7090-4AB
		280,9	45,9	0,9	51	1,5	AIP80B4	1LA7096-4AB

МТС А	Передачное число	Частота вращения выходного вала	Макс. крутящий момент на выходе	Сервис- фактор	Крутящий момент на выходе	Электродвигатель		
		n2	M2 <sub>макс.</sub>	S1	M2	Мощность кВт	Тип	
		об/мин	N*м	-	N*м		AIP	Siemens
МТС 12А	6,1	223,5	44,24	2,8	15,8	0,37	AIP63B4	1LA7073-4AB
		227,6	43,89	1,9	23,1	0,55	AIP71A4	1LA7080-4AB
		227,6	44,1	1,4	31,5	0,75	AIP71B4	1LA7083-4AB
		230,8	45,5	1	45,5	1,1	AIP80A4	1LA7090-4AB
	7,6	181	44,85	2,3	19,5	0,37	AIP63B4	1LA7073-4AB
		184,3	45,6	1,6	28,5	0,55	AIP71A4	1LA7080-4AB
		184,3	46,68	1,2	38,9	0,75	AIP71B4	1LA7083-4AB
		186,9	44,96	0,8	56,2	1,1	AIP80A4	1LA7090-4AB
	8,2	167,9	44,1	2,1	21	0,37	AIP63B4	1LA7073-4AB
		171	46,05	1,5	30,7	0,55	AIP71A4	1LA7080-4AB
		171	46,09	1,1	41,9	0,75	AIP71B4	1LA7083-4AB
	10,1	134,1	49,84	2,8	17,8	0,25	AIP63A4	1LA7070-4AB
		136	49,4	1,9	26	0,37	AIP63B4	1LA7073-4AB
		138,5	49,27	1,3	37,9	0,55	AIP71A4	1LA7080-4AB
		138,5	46,53	0,9	51,7	0,75	AIP71B4	1LA7083-4AB
	11,3	119	48,24	2,4	20,1	0,25	AIP63A4	1LA7070-4AB
		120,8	49,64	1,7	29,2	0,37	AIP63B4	1LA7073-4AB
		123	46,97	1,1	42,7	0,55	AIP71A4	1LA7080-4AB
		123	46,56	0,8	58,2	0,75	AIP71B4	1LA7083-4AB
	13,9	97,3	49,56	2,8	17,7	0,18	AIP56B4	1LA7063-4AB
		97,3	49	2	24,5	0,25	AIP63A4	1LA7070-4AB
		98,7	50,12	1,4	35,8	0,37	AIP63B4	1LA7073-4AB
		100,5	47,07	0,9	52,3	0,55	AIP71A4	1LA7080-4AB
	16,4	82,1	48,07	2,3	20,9	0,18	AIP56B4	1LA7063-4AB
		82,1	49,47	1,7	29,1	0,25	AIP63A4	1LA7070-4AB
		83,3	50,88	1,2	42,4	0,37	AIP63B4	1LA7073-4AB
		84,9	49,52	0,8	61,9	0,55	AIP71A4	1LA7080-4AB
	17,8	76	51,98	2,3	22,6	0,18	AIP56B4	1LA7063-4AB
		76	50,24	1,6	31,4	0,25	AIP63A4	1LA7070-4AB
		77,1	50,38	1,1	45,8	0,37	AIP63B4	1LA7073-4AB
		78,5	53,52	0,8	66,9	0,55	AIP71A4	1LA7080-4AB
	21,3	63,4	48,87	2,7	18,1	0,12	AIP56A4	1LA7060-4AB
		63,4	48,78	1,8	27,1	0,18	AIP56B4	1LA7063-4AB
		63,4	49,01	1,3	37,7	0,25	AIP63A4	1LA7070-4AB
		64,3	49,41	0,9	54,9	0,37	AIP63B4	1LA7073-4AB
	23,8	56,8	50,5	2,5	20,2	0,12	AIP56A4	1LA7060-4AB
		56,8	51,34	1,7	30,2	0,18	AIP56B4	1LA7063-4AB
		56,8	50,4	1,2	42	0,25	AIP63A4	1LA7070-4AB
		57,7	49,04	0,8	61,3	0,37	AIP63B4	1LA7073-4AB
	26	51,9	53,04	2,4	22,1	0,12	AIP56A4	1LA7060-4AB
		51,9	52,96	1,6	33,1	0,18	AIP56B4	1LA7063-4AB
		51,9	55,2	1,2	46	0,25	AIP63A4	1LA7070-4AB
		52,7	53,68	0,8	67,1	0,37	AIP63B4	1LA7073-4AB
	31,8	42,5	54	2	27	0,12	AIP56A4	1LA7060-4AB
42,5		52,52	1,3	40,4	0,18	AIP56B4	1LA7063-4AB	
42,5		56,2	1	56,2	0,25	AIP63A4	1LA7070-4AB	

МТС А	Передающее число	Частота вращения выходного вала	Макс. крутящий момент на выходе	Сервис- фактор	Крутящий момент на выходе	Электродвигатель		
		n2	M2 <sub>макс.</sub>	S1	M2	Мощность	Тип	
		об/мин	H*м	-	H*м	кВт	AIP	Siemens
МТС 22А	4,3	328,2	48	3	16	0,55	AIP71A4	1LA7080-4AB
		328,2	47,96	2,2	21,8	0,75	AIP71B4	1LA7083-4AB
		332,9	47,4	1,5	31,6	1,1	AIP80A4	1LA7090-4AB
		334,1	47,19	1,1	42,9	1,5	AIP80B4	1LA7096-4AB
	4,8	288,8	49,14	2,7	18,2	0,55	AIP71A4	1LA7080-4AB
		288,8	49,6	2	24,8	0,75	AIP71B4	1LA7083-4AB
		293	50,26	1,4	35,9	1,1	AIP80A4	1LA7090-4AB
		294	48,7	1	48,7	1,5	AIP80B4	1LA7096-4AB
	5,6	250,9	52,25	2,5	20,9	0,55	AIP71A4	1LA7080-4AB
		250,9	54,15	1,9	28,5	0,75	AIP71B4	1LA7083-4AB
		254,5	53,69	1,3	41,3	1,1	AIP80A4	1LA7090-4AB
		255,4	50,49	0,9	56,1	1,5	AIP80B4	1LA7096-4AB
	6,2	224,3	53,82	2,3	23,4	0,55	AIP71A4	1LA7080-4AB
		224,3	54,23	1,7	31,9	0,75	AIP71B4	1LA7083-4AB
		227,5	55,44	1,2	46,2	1,1	AIP80A4	1LA7090-4AB
		228,3	56,43	0,9	62,7	1,5	AIP80B4	1LA7096-4AB
	7	199,9	55,23	2,1	26,3	0,55	AIP71A4	1LA7080-4AB
		199,9	53,7	1,5	35,8	0,75	AIP71B4	1LA7083-4AB
		202,7	56,98	1,1	51,8	1,1	AIP80A4	1LA7090-4AB
		203,4	56,32	0,8	70,4	1,5	AIP80B4	1LA7096-4AB
	7,8	178,4	85,26	2,9	29,4	0,55	AIP71A4	1LA7080-4AB
		178,4	84,42	2,1	40,2	0,75	AIP71B4	1LA7083-4AB
		180,9	87,15	1,5	58,1	1,1	AIP80A4	1LA7090-4AB
		181,6	86,79	1,1	78,9	1,5	AIP80B4	1LA7096-4AB
	8,9	156,9	83,75	2,5	33,5	0,55	AIP71A4	1LA7080-4AB
		156,9	86,64	1,9	45,6	0,75	AIP71B4	1LA7083-4AB
		159,2	85,8	1,3	66	1,1	AIP80A4	1LA7090-4AB
		159,7	80,73	0,9	89,7	1,5	AIP80B4	1LA7096-4AB
	10,2	136,4	84,7	2,2	38,5	0,55	AIP71A4	1LA7080-4AB
		136,4	84	1,6	52,5	0,75	AIP71B4	1LA7083-4AB
		138,3	83,49	1,1	75,9	1,1	AIP80A4	1LA7090-4AB
		138,8	82,56	0,8	103,2	1,5	AIP80B4	1LA7096-4AB
	11,5	119,7	85,55	2,9	29,5	0,37	AIP63B4	1LA7073-4AB
		121,8	86,2	2	43,1	0,55	AIP71A4	1LA7080-4AB
		121,8	82,32	1,4	58,8	0,75	AIP71B4	1LA7083-4AB
		123,6	85	1	85	1,1	AIP80A4	1LA7090-4AB
	12,9	106,5	86,32	2,6	33,2	0,37	AIP63B4	1LA7073-4AB
		108,5	87,12	1,8	48,4	0,55	AIP71A4	1LA7080-4AB
		108,5	85,8	1,3	66	0,75	AIP71B4	1LA7083-4AB
		110	85,95	0,9	95,5	1,1	AIP80A4	1LA7090-4AB
	14,5	94,4	86,02	2,3	37,4	0,37	AIP63B4	1LA7073-4AB
		96,1	87,36	1,6	54,6	0,55	AIP71A4	1LA7080-4AB
		96,1	81,95	1,1	74,5	0,75	AIP71B4	1LA7083-4AB
		97,5	86,16	0,8	107,7	1,1	AIP80A4	1LA7090-4AB
	16,2	83,4	85,8	3	28,6	0,25	AIP63A4	1LA7070-4AB
		84,6	83,6	2	41,8	0,37	AIP63B4	1LA7073-4AB
		86,2	85,4	1,4	61	0,55	AIP71A4	1LA7080-4AB
		86,2	83,1	1	83,1	0,75	AIP71B4	1LA7083-4AB
17,9	75,3	85,59	2,7	31,7	0,25	AIP63A4	1LA7070-4AB	
	76,4	83,16	1,8	46,2	0,37	AIP63B4	1LA7073-4AB	
	77,8	87,75	1,3	67,5	0,55	AIP71A4	1LA7080-4AB	
	77,8	82,89	0,9	92,1	0,75	AIP71B4	1LA7083-4AB	

МТС А	Передаточное число	Частота вращения выходного вала	Макс. крутящий момент на выходе	Сервис - фактор	Крутящий момент на выходе	Электродвигатель		
		n2	M2макс.	S1	M2	Мощность	Тип	
		об/мин	Н*м	-	Н*м		АИР	Siemens
МТС 22А	20,3	66,6	85,92	2,4	35,8	0,25	АИР63А4	1LA7070-4АВ
		67,6	83,68	1,6	52,3	0,37	АИР63В4	1LA7073-4АВ
		68,9	83,93	1,1	76,3	0,55	АИР71А4	1LA7080-4АВ
		68,9	83,2	0,8	104	0,75	АИР71В4	1LA7083-4АВ
	25,1	53,7	84,55	1,9	44,5	0,25	АИР63А4	1LA7070-4АВ
		54,5	84,24	1,3	64,8	0,37	АИР63В4	1LA7073-4АВ
		55,5	85,23	0,9	94,7	0,55	АИР71А4	1LA7080-4АВ
МТС 23А	26,8	50,4	85,25	2,5	34,1	0,18	АИР56В4	1LA7063-4АВ
		50,4	85,32	1,8	47,4	0,25	АИР63А4	1LA7070-4АВ
		51,1	82,92	1,2	69,1	0,37	АИР63В4	1LA7073-4АВ
	29,7	45,5	83,16	2,2	37,8	0,18	АИР56В4	1LA7063-4АВ
		45,5	84	1,6	52,5	0,25	АИР63А4	1LA7070-4АВ
		46,2	84,15	1,1	76,5	0,37	АИР63В4	1LA7073-4АВ
	33,5	40,3	85,5	3	28,5	0,12	АИР56А4	1LA7060-4АВ
		40,3	85,4	2	42,7	0,18	АИР56В4	1LA7063-4АВ
		40,3	83,02	1,4	59,3	0,25	АИР63А4	1LA7070-4АВ
		40,8	86,5	1	86,5	0,37	АИР63В4	1LA7073-4АВ
	36,7	36,8	84,24	2,7	31,2	0,12	АИР56А4	1LA7060-4АВ
		36,8	84,06	1,8	46,7	0,18	АИР56В4	1LA7063-4АВ
		36,8	84,37	1,3	64,9	0,25	АИР63А4	1LA7070-4АВ
		37,3	85,23	0,9	94,7	0,37	АИР63В4	1LA7073-4АВ
	41,6	32,4	84,72	2,4	35,3	0,12	АИР56А4	1LA7060-4АВ
		32,4	84,8	1,6	53	0,18	АИР56В4	1LA7063-4АВ
		32,4	88,32	1,2	73,6	0,25	АИР63А4	1LA7070-4АВ
		32,9	85,84	0,8	107,3	0,37	АИР63В4	1LA7073-4АВ
	46,8	28,9	83,37	2,1	39,7	0,12	АИР56А4	1LA7060-4АВ
		28,9	83,44	1,4	59,6	0,18	АИР56В4	1LA7063-4АВ
		28,9	82,7	1	82,7	0,25	АИР63А4	1LA7070-4АВ
	52,2	25,9	84,17	1,9	44,3	0,12	АИР56А4	1LA7060-4АВ
		25,9	86,32	1,3	66,4	0,18	АИР56В4	1LA7063-4АВ
		25,9	83,07	0,9	92,3	0,25	АИР63А4	1LA7070-4АВ
	57,8	23,4	83,3	1,7	49	0,12	АИР56А4	1LA7060-4АВ
		23,4	88,32	1,2	73,6	0,18	АИР56В4	1LA7063-4АВ
		23,4	81,76	0,8	102,2	0,25	АИР63А4	1LA7070-4АВ
	65,3	20,7	83,1	1,5	55,4	0,12	АИР56А4	1LA7060-4АВ
		20,7	83,1	1	83,1	0,18	АИР56В4	1LA7063-4АВ
	71,5	18,9	84,98	1,4	60,7	0,12	АИР56А4	1LA7060-4АВ
		18,9	81,9	0,9	91	0,18	АИР56В4	1LA7063-4АВ
	81	16,7	82,56	1,2	68,8	0,12	АИР56А4	1LA7060-4АВ
		16,7	82,48	0,8	103,1	0,18	АИР56В4	1LA7063-4АВ
МТС 32А	3,8	377,7	98,54	2,6	37,9	1,5	АИР80В4	1LA7096-4АВ
		377,7	100,08	1,8	55,6	2,2	АИР90L4	1LA7106-4АВ
		377,7	98,67	1,3	75,9	3	АИР100S4	1LA7107-4АВ
		383	99,7	1	99,7	4	АИР100L4	1LA7113-4АВ
	4,2	336,5	106,5	2,5	42,6	1,5	АИР80В4	1LA7096-4АВ
		336,5	106,08	1,7	62,4	2,2	АИР90L4	1LA7106-4АВ
		336,5	102,12	1,2	85,1	3	АИР100S4	1LA7107-4АВ
		341,2	100,71	0,9	111,9	4	АИР100L4	1LA7113-4АВ

МТС А	Передающее число	Частота вращения выходного вала	Макс. крутящий момент на выходе	Сервис - фактор	Крутящий момент на выходе	Электродвигатель		
		n2	M2макс.	S1	M2	Мощность кВт	Тип	
		об/мин	H*м	-	H*м		AIP	Siemens
МТС 32А	4,7	299,6	129,06	2,7	47,8	1,5	AIP80B4	1LA7096-4AB
		299,6	133,19	1,9	70,1	2,2	AIP90L4	1LA7106-4AB
		299,6	133,84	1,4	95,6	3	AIP100S4	1LA7107-4AB
		303,8	125,7	1	125,7	4	AIP100L4	1LA7113-4AB
	5,4	263,5	141,44	2,6	54,4	1,5	AIP80B4	1LA7096-4AB
		263,5	143,46	1,8	79,7	2,2	AIP90L4	1LA7106-4AB
		263,5	141,31	1,3	108,7	3	AIP100S4	1LA7107-4AB
		267,2	143	1	143	4	AIP100L4	1LA7113-4AB
	6,2	229,4	143,52	2,3	62,4	1,5	AIP80B4	1LA7096-4AB
		229,4	146,56	1,6	91,6	2,2	AIP90L4	1LA7106-4AB
		229,4	149,88	1,2	124,9	3	AIP100S4	1LA7107-4AB
		232,6	147,78	0,9	164,2	4	AIP100L4	1LA7113-4AB
	7	201,6	140,67	2,7	52,1	1,1	AIP80A4	1LA7090-4AB
		202,3	141,6	2	70,8	1,5	AIP80B4	1LA7096-4AB
		202,3	135,07	1,3	103,9	2,2	AIP90L4	1LA7106-4AB
		202,3	141,6	1	141,6	3	AIP100S4	1LA7107-4AB
		205,1	148,96	0,8	186,2	4	AIP100L4	1LA7113-4AB
	7,9	180	151,84	2,6	58,4	1,1	AIP80A4	1LA7090-4AB
		180,7	150,67	1,9	79,3	1,5	AIP80B4	1LA7096-4AB
		180,7	151,19	1,3	116,3	2,2	AIP90L4	1LA7106-4AB
		180,7	142,74	0,9	158,6	3	AIP100S4	1LA7107-4AB
	8,8	160,2	157,44	2,4	65,6	1,1	AIP80A4	1LA7090-4AB
		160,8	160,38	1,8	89,1	1,5	AIP80B4	1LA7096-4AB
		160,8	156,72	1,2	130,6	2,2	AIP90L4	1LA7106-4AB
		160,8	160,38	0,9	178,2	3	AIP100S4	1LA7107-4AB
	9,9	142,8	169,28	2,3	73,6	1,1	AIP80A4	1LA7090-4AB
		143,3	170	1,7	100	1,5	AIP80B4	1LA7096-4AB
		143,3	175,92	1,2	146,6	2,2	AIP90L4	1LA7106-4AB
		143,3	179,91	0,9	199,9	3	AIP100S4	1LA7107-4AB
	11,3	125,4	184,14	2,2	83,7	1,1	AIP80A4	1LA7090-4AB
		125,9	182,08	1,6	113,8	1,5	AIP80B4	1LA7096-4AB
		125,9	183,59	1,1	166,9	2,2	AIP90L4	1LA7106-4AB
		125,9	182,08	0,8	227,6	3	AIP100S4	1LA7107-4AB
	12,9	107,8	192,56	2,9	66,4	0,75	AIP71B4	1LA7083-4AB
		109,4	192,2	2	96,1	1,1	AIP80A4	1LA7090-4AB
		109,7	195,75	1,5	130,5	1,5	AIP80B4	1LA7096-4AB
		109,7	191,5	1	191,5	2,2	AIP90L4	1LA7106-4AB
	14,7	95,1	203,31	2,7	75,3	0,75	AIP71B4	1LA7083-4AB
		96,5	196,02	1,8	108,9	1,1	AIP80A4	1LA7090-4AB
		96,8	207,2	1,4	148	1,5	AIP80B4	1LA7096-4AB
		96,8	195,39	0,9	217,1	2,2	AIP90L4	1LA7106-4AB
	16,4	85	202,32	2,4	84,3	0,75	AIP71B4	1LA7083-4AB
		86,2	195,04	1,6	121,9	1,1	AIP80A4	1LA7090-4AB
		86,5	198,72	1,2	165,6	1,5	AIP80B4	1LA7096-4AB
86,5		194,32	0,8	242,9	2,2	AIP90L4	1LA7106-4AB	
18,5	75,4	201,84	2,9	69,6	0,55	AIP71A4	1LA7080-4AB	
	75,4	199,29	2,1	94,9	0,75	AIP71B4	1LA7083-4AB	
	76,5	205,95	1,5	137,3	1,1	AIP80A4	1LA7090-4AB	
	76,8	205,15	1,1	186,5	1,5	AIP80B4	1LA7096-4AB	
20,7	67,5	202,28	2,6	77,8	0,55	AIP71A4	1LA7080-4AB	
	67,5	201,59	1,9	106,1	0,75	AIP71B4	1LA7083-4AB	
	68,5	199,42	1,3	153,4	1,1	AIP80A4	1LA7090-4AB	
	68,7	208,4	1	208,4	1,5	AIP80B4	1LA7096-4AB	
22,8	61,3	197,11	2,3	85,7	0,55	AIP71A4	1LA7080-4AB	
	61,3	198,56	1,7	116,8	0,75	AIP71B4	1LA7083-4AB	
	62,2	202,68	1,2	168,9	1,1	AIP80A4	1LA7090-4AB	
	62,4	206,55	0,9	229,5	1,5	AIP80B4	1LA7096-4AB	

МТС А	Передаточное число	Частота вращения выходного вала	Макс. крутящий момент на выходе	Сервис - фактор	Крутящий момент на выходе	Электродвигатель		
		n2	M2 <sub>макс.</sub>	S1	M2	Мощность кВт	Тип	
		об/мин	Н*м	-	Н*м		АИР	Siemens
МТС 32А	25,1	55,7	198,03	2,1	94,3	0,55	АИР71А4	1LA7080-4АВ
		55,7	205,76	1,6	128,6	0,75	АИР71В4	1LA7083-4АВ
		56,5	204,6	1,1	186	1,1	АИР80А4	1LA7090-4АВ
		56,7	202,16	0,8	252,7	1,5	АИР80В4	1LA7096-4АВ
	27,8	50,2	198,93	1,9	104,7	0,55	АИР71А4	1LA7080-4АВ
		50,2	199,92	1,4	142,8	0,75	АИР71В4	1LA7083-4АВ
50,9		206,5	1	206,5	1,1	АИР80А4	1LA7090-4АВ	
МТС 33А	27,6	49,7	199,08	2,8	71,1	0,37	АИР63В4	1LA7073-4АВ
		50,6	197,03	1,9	103,7	0,55	АИР71А4	1LA7080-4АВ
		50,6	198,1	1,4	141,5	0,75	АИР71В4	1LA7083-4АВ
		51,4	204,5	1	204,5	1,1	АИР80А4	1LA7090-4АВ
	30,3	45,2	203,58	2,6	78,3	0,37	АИР63В4	1LA7073-4АВ
		46	205,56	1,8	114,2	0,55	АИР71А4	1LA7080-4АВ
		46	202,54	1,3	155,8	0,75	АИР71В4	1LA7083-4АВ
		46,6	202,68	0,9	225,2	1,1	АИР80А4	1LA7090-4АВ
	33,4	41	198,26	2,3	86,2	0,37	АИР63В4	1LA7073-4АВ
		41,8	201,28	1,6	125,8	0,55	АИР71А4	1LA7080-4АВ
		41,8	205,8	1,2	171,5	0,75	АИР71В4	1LA7083-4АВ
		42,4	198,4	0,8	248	1,1	АИР80А4	1LA7090-4АВ
	37,1	36,4	196,8	3	65,6	0,25	АИР63А4	1LA7070-4АВ
		36,9	200,76	2,1	95,6	0,37	АИР63В4	1LA7073-4АВ
		37,6	195,44	1,4	139,6	0,55	АИР71А4	1LA7080-4АВ
		37,6	209,44	1,1	190,4	0,75	АИР71В4	1LA7083-4АВ
	41,8	32,3	199,53	2,7	73,9	0,25	АИР63А4	1LA7070-4АВ
		32,8	204,82	1,9	107,8	0,37	АИР63В4	1LA7073-4АВ
		33,4	204,62	1,3	157,4	0,55	АИР71А4	1LA7080-4АВ
		33,4	193,14	0,9	214,6	0,75	АИР71В4	1LA7083-4АВ
	47,1	28,7	199,68	2,4	83,2	0,25	АИР63А4	1LA7070-4АВ
		29,1	194,24	1,6	121,4	0,37	АИР63В4	1LA7073-4АВ
		29,6	194,92	1,1	177,2	0,55	АИР71А4	1LA7080-4АВ
		29,6	193,36	0,8	241,7	0,75	АИР71В4	1LA7083-4АВ
	52,6	25,7	201	3	67	0,18	АИР56В4	1LA7063-4АВ
		25,7	204,6	2,2	93	0,25	АИР63А4	1LA7070-4АВ
		26,1	203,4	1,5	135,6	0,37	АИР63В4	1LA7073-4АВ
		26,5	198	1	198	0,55	АИР71А4	1LA7080-4АВ
	57,9	23,3	198,99	2,7	73,7	0,18	АИР56В4	1LA7063-4АВ
		23,3	204,8	2	102,4	0,25	АИР63А4	1LA7070-4АВ
		23,7	194,22	1,3	149,4	0,37	АИР63В4	1LA7073-4АВ
		24,1	196,2	0,9	218	0,55	АИР71А4	1LA7080-4АВ
	63,8	21,2	203	2,5	81,2	0,18	АИР56В4	1LA7063-4АВ
		21,2	203,04	1,8	112,8	0,25	АИР63А4	1LA7070-4АВ
		21,5	197,4	1,2	164,5	0,37	АИР63В4	1LA7073-4АВ
		21,9	192,08	0,8	240,1	0,55	АИР71А4	1LA7080-4АВ
	70,8	19,1	198,44	2,2	90,2	0,18	АИР56В4	1LA7063-4АВ
		19,1	200,32	1,6	125,2	0,25	АИР63А4	1LA7070-4АВ
		19,4	200,86	1,1	182,6	0,37	АИР63В4	1LA7073-4АВ
		19,7	213,28	0,8	266,6	0,55	АИР71А4	1LA7080-4АВ
	79,6	17	202,8	3	67,6	0,12	АИР56А4	1LA7060-4АВ
		17	202,6	2	101,3	0,18	АИР56В4	1LA7063-4АВ
		17	197,12	1,4	140,8	0,25	АИР63А4	1LA7070-4АВ
		17,2	205,3	1	205,3	0,37	АИР63В4	1LA7073-4АВ
	89,6	15,1	197,86	2,6	76,1	0,12	АИР56А4	1LA7060-4АВ
		15,1	205,38	1,8	114,1	0,18	АИР56В4	1LA7063-4АВ
		15,1	206,05	1,3	158,5	0,25	АИР63А4	1LA7070-4АВ
		15,3	207,99	0,9	231,1	0,37	АИР63В4	1LA7073-4АВ



МТС А	Передаточное число	Частота вращения выходного вала	Макс. крутящий момент на выходе	Сервис - фактор	Крутящий момент на выходе	Электродвигатель		
		n2	M2 <sub>макс.</sub>	S1	M2	Мощность	Тип	
		об/мин	Н*м	-	Н*м		АИР	Siemens
МТС 33А	100,1	13,5	204	2,4	85	0,12	АИР56А4	1LA7060-4АВ
		13,5	204	1,6	127,5	0,18	АИР56В4	1LA7063-4АВ
		13,5	194,81	1,1	177,1	0,25	АИР63А4	1LA7070-4АВ
		13,7	206,64	0,8	258,3	0,37	АИР63В4	1LA7073-4АВ
	110,3	12,2	196,56	2,1	93,6	0,12	АИР56А4	1LA7060-4АВ
		12,2	196,56	1,4	140,4	0,18	АИР56В4	1LA7063-4АВ
		12,2	195	1	195	0,25	АИР63А4	1LA7070-4АВ
	121,4	11,1	195,89	1,9	103,1	0,12	АИР56А4	1LA7060-4АВ
		11,1	200,98	1,3	154,6	0,18	АИР56В4	1LA7063-4АВ
		11,1	193,23	0,9	214,7	0,25	АИР63А4	1LA7070-4АВ
	134,8	10	194,48	1,7	114,4	0,12	АИР56А4	1LA7060-4АВ
		10	205,92	1,2	171,6	0,18	АИР56В4	1LA7063-4АВ
10		190,72	0,8	238,4	0,25	АИР63А4	1LA7070-4АВ	
МТС 42А	4,8	293,4	283,33	2,9	97,7	3	АИР100S4	1LA7107-4АВ
		297,5	282,48	2,2	128,4	4	АИР100L4	1LA7113-4АВ
		300,6	279,52	1,6	174,7	5,5	АИР112M4	1LA7130-4АВ
		300,6	285,96	1,2	238,3	7,5	АИР132S4	1LA7133-4АВ
	5,4	263	305,2	2,8	109	3	АИР100S4	1LA7107-4АВ
		266,7	300,93	2,1	143,3	4	АИР100L4	1LA7113-4АВ
		269,4	311,84	1,6	194,9	5,5	АИР112M4	1LA7130-4АВ
		269,4	292,38	1,1	265,8	7,5	АИР132S4	1LA7133-4АВ
	6,1	234,7	317,46	2,6	122,1	3	АИР100S4	1LA7107-4АВ
		238	321	2	160,5	4	АИР100L4	1LA7113-4АВ
		240,5	327,6	1,5	218,4	5,5	АИР112M4	1LA7130-4АВ
		240,5	327,58	1,1	297,8	7,5	АИР132S4	1LA7133-4АВ
	6,8	208,8	329,28	2,4	137,2	3	АИР100S4	1LA7107-4АВ
		211,8	342,76	1,9	180,4	4	АИР100L4	1LA7113-4АВ
		214	343,7	1,4	245,5	5,5	АИР112M4	1LA7130-4АВ
		214	334,7	1	334,7	7,5	АИР132S4	1LA7133-4АВ
	7,7	184,9	356,5	2,3	155	3	АИР100S4	1LA7107-4АВ
		187,5	346,29	1,7	203,7	4	АИР100L4	1LA7113-4АВ
		189,5	360,36	1,3	277,2	5,5	АИР112M4	1LA7130-4АВ
		189,5	340,29	0,9	378,1	7,5	АИР132S4	1LA7133-4АВ
	8,4	168,2	299,76	2,4	124,9	2,2	АИР90L4	1LA7106-4АВ
		168,2	306,54	1,8	170,3	3	АИР100S4	1LA7107-4АВ
		170,6	291,07	1,3	223,9	4	АИР100L4	1LA7113-4АВ
		172,4	304,7	1	304,7	5,5	АИР112M4	1LA7130-4АВ
	8,7	163	456,82	2,6	175,7	3	АИР100S4	1LA7107-4АВ
		165,3	439,09	1,9	231,1	4	АИР100L4	1LA7113-4АВ
		167	440,16	1,4	314,4	5,5	АИР112M4	1LA7130-4АВ
		167	428,8	1	428,8	7,5	АИР132S4	1LA7133-4АВ
	10	142,7	441,76	2,2	200,8	3	АИР100S4	1LA7107-4АВ
		144,7	448,8	1,7	264	4	АИР100L4	1LA7113-4АВ
		146,2	466,96	1,3	359,2	5,5	АИР112M4	1LA7130-4АВ
		146,2	440,82	0,9	489,8	7,5	АИР132S4	1LA7133-4АВ
	10,6	134,5	298,2	2,8	106,5	1,5	АИР80В4	1LA7096-4АВ
		134,5	296,78	1,9	156,2	2,2	АИР90L4	1LA7106-4АВ
		134,5	298,34	1,4	213,1	3	АИР100S4	1LA7107-4АВ
		136,4	308,11	1,1	280,1	4	АИР100L4	1LA7113-4АВ
		137,8	304,96	0,8	381,2	5,5	АИР112M4	1LA7130-4АВ

МТС А	Передаточное число	Частота вращения выходного вала	Макс. крутящий момент на выходе	Сервис - фактор	Крутящий момент на выходе	Электродвигатель			
		n2	M2макс.	S1	M2	Мощность	Тип		
		об/мин	Н*м	-	Н*м		кВт	AIP	Siemens
МТС 42А	11,9	119,6	299,25	2,5	119,7	1,5	AIP80B4	1LA7096-4AB	
		119,6	298,52	1,7	175,6	2,2	AIP90L4	1LA7106-4AB	
		119,6	311,35	1,3	239,5	3	AIP100S4	1LA7107-4AB	
		121,3	314,9	1	314,9	4	AIP100L4	1LA7113-4AB	
	13,4	106	455,63	2,3	198,1	2,2	AIP90L4	1LA7106-4AB	
		106	459,34	1,7	270,2	3	AIP100S4	1LA7107-4AB	
		107,5	461,76	1,3	355,2	4	AIP100L4	1LA7113-4AB	
		108,7	435,06	0,9	483,4	5,5	AIP112M4	1LA7130-4AB	
	15,2	93,5	444,28	2,9	153,2	1,5	AIP80B4	1LA7096-4AB	
		93,5	449,4	2	224,7	2,2	AIP90L4	1LA7106-4AB	
		93,5	459,75	1,5	306,5	3	AIP100S4	1LA7107-4AB	
		94,8	443,3	1,1	403	4	AIP100L4	1LA7113-4AB	
		95,8	438,72	0,8	548,4	5,5	AIP112M4	1LA7130-4AB	
	17,4	81,8	455,26	2,6	175,1	1,5	AIP80B4	1LA7096-4AB	
		81,8	462,42	1,8	256,9	2,2	AIP90L4	1LA7106-4AB	
		81,8	455,39	1,3	350,3	3	AIP100S4	1LA7107-4AB	
		82,9	460,5	1	460,5	4	AIP100L4	1LA7113-4AB	
	20	70,8	445,5	3	148,5	1,1	AIP80A4	1LA7090-4AB	
		71	443,96	2,2	201,8	1,5	AIP80B4	1LA7096-4AB	
		71	443,85	1,5	295,9	2,2	AIP90L4	1LA7106-4AB	
		71	443,85	1,1	403,5	3	AIP100S4	1LA7107-4AB	
		72	424,48	0,8	530,6	4	AIP100L4	1LA7113-4AB	
	22,6	62,5	453,6	2,7	168	1,1	AIP80A4	1LA7090-4AB	
		62,7	456,6	2	228,3	1,5	AIP80B4	1LA7096-4AB	
		62,7	435,24	1,3	334,8	2,2	AIP90L4	1LA7106-4AB	
		62,7	456,6	1	456,6	3	AIP100S4	1LA7107-4AB	
	25,4	55,6	453,12	2,4	188,8	1,1	AIP80A4	1LA7090-4AB	
		55,8	461,7	1,8	256,5	1,5	AIP80B4	1LA7096-4AB	
		55,8	451,56	1,2	376,3	2,2	AIP90L4	1LA7106-4AB	
		55,8	461,79	0,9	513,1	3	AIP100S4	1LA7107-4AB	
	МТС 43А	28,8	48,4	443,7	3	147,9	0,75	AIP71B4	1LA7083-4AB
			49,1	448,98	2,1	213,8	1,1	AIP80A4	1LA7090-4AB
			49,3	435,75	1,5	290,5	1,5	AIP80B4	1LA7096-4AB
			49,3	468,71	1,1	426,1	2,2	AIP90L4	1LA7106-4AB
			49,3	464,88	0,8	581,1	3	AIP100S4	1LA7107-4AB
		31,9	43,8	458,08	2,8	163,6	0,75	AIP71B4	1LA7083-4AB
44,4			449,35	1,9	236,5	1,1	AIP80A4	1LA7090-4AB	
44,6			449,96	1,4	321,4	1,5	AIP80B4	1LA7096-4AB	
44,6			471,4	1	471,4	2,2	AIP90L4	1LA7106-4AB	
35,9		38,9	442,08	2,4	184,2	0,75	AIP71B4	1LA7083-4AB	
		39,4	452,71	1,7	266,3	1,1	AIP80A4	1LA7090-4AB	
		39,6	434,28	1,2	361,9	1,5	AIP80B4	1LA7096-4AB	
		39,6	424,56	0,8	530,7	2,2	AIP90L4	1LA7106-4AB	
40,2		34,7	453,9	3	151,3	0,55	AIP71A4	1LA7080-4AB	
		34,7	454,08	2,2	206,4	0,75	AIP71B4	1LA7083-4AB	
		35,2	447,6	1,5	298,4	1,1	AIP80A4	1LA7090-4AB	
		35,3	445,94	1,1	405,4	1,5	AIP80B4	1LA7096-4AB	
		35,3	475,68	0,8	594,6	2,2	AIP90L4	1LA7106-4AB	

МТС А	Передаточное число	Частота вращения выходного вала	Макс. крутящий момент на выходе	Сервис - фактор	Крутящий момент на выходе	Электродвигатель		
		n2	M2 <sub>макс.</sub>	S1	M2	Мощность	Тип	
		об/мин	Н*м	-	Н*м		кВт	AIP
МТС 43А	45,4	30,7	444,6	2,6	171	0,55	AIP71A4	1LA7080-4AB
		30,7	443,08	1,9	233,2	0,75	AIP71B4	1LA7083-4AB
		31,2	438,23	1,3	337,1	1,1	AIP80A4	1LA7090-4AB
		31,3	458,1	1	458,1	1,5	AIP80B4	1LA7096-4AB
	50,7	27,5	458,4	2,4	191	0,55	AIP71A4	1LA7080-4AB
		27,5	442,85	1,7	260,5	0,75	AIP71B4	1LA7083-4AB
		27,9	452,04	1,2	376,7	1,1	AIP80A4	1LA7090-4AB
		28	460,71	0,9	511,9	1,5	AIP80B4	1LA7096-4AB
	57,8	23,7	447,3	3	149,1	0,37	AIP63B4	1LA7073-4AB
		24,1	456,96	2,1	217,6	0,55	AIP71A4	1LA7080-4AB
		24,1	445,05	1,5	296,7	0,75	AIP71B4	1LA7083-4AB
		24,5	429	1	429	1,1	AIP80A4	1LA7090-4AB
		24,6	466,4	0,8	583	1,5	AIP80B4	1LA7096-4AB
	63,9	21,4	445,23	2,7	164,9	0,37	AIP63B4	1LA7073-4AB
		21,8	457,33	1,9	240,7	0,55	AIP71A4	1LA7080-4AB
		21,8	459,62	1,4	328,3	0,75	AIP71B4	1LA7083-4AB
		22,1	427,23	0,9	474,7	1,1	AIP80A4	1LA7090-4AB
	72	19	445,68	2,4	185,7	0,37	AIP63B4	1LA7073-4AB
		19,4	460,7	1,7	271	0,55	AIP71A4	1LA7080-4AB
		19,4	443,52	1,2	369,6	0,75	AIP71B4	1LA7083-4AB
		19,7	427,52	0,8	534,4	1,1	AIP80A4	1LA7090-4AB
	80,6	17	457,6	2,2	208	0,37	AIP63B4	1LA7073-4AB
		17,3	455,4	1,5	303,6	0,55	AIP71A4	1LA7080-4AB
		17,3	455,4	1,1	414	0,75	AIP71B4	1LA7083-4AB
		17,5	478,96	0,8	598,7	1,1	AIP80A4	1LA7090-4AB
	91,1	14,8	451,36	2,8	161,2	0,25	AIP63A4	1LA7070-4AB
		15	446,69	1,9	235,1	0,37	AIP63B4	1LA7073-4AB
		15,3	446,16	1,3	343,2	0,55	AIP71A4	1LA7080-4AB
		15,3	468	1	468	0,75	AIP71B4	1LA7083-4AB
	104,1	13	441,84	2,4	184,1	0,25	AIP63A4	1LA7070-4AB
		13,2	456,28	1,7	268,4	0,37	AIP63B4	1LA7073-4AB
		13,4	431,09	1,1	391,9	0,55	AIP71A4	1LA7080-4AB
		13,4	427,52	0,8	534,4	0,75	AIP71B4	1LA7083-4AB
	118,5	11,4	452,7	3	150,9	0,18	AIP56B4	1LA7063-4AB
		11,4	440,16	2,1	209,6	0,25	AIP63A4	1LA7070-4AB
		11,6	458,55	1,5	305,7	0,37	AIP63B4	1LA7073-4AB
		11,8	446,3	1	446,3	0,55	AIP71A4	1LA7080-4AB
	131,1	10,3	450,9	2,7	167	0,18	AIP56B4	1LA7063-4AB
		10,3	440,61	1,9	231,9	0,25	AIP63A4	1LA7070-4AB
		10,4	439,66	1,3	338,2	0,37	AIP63B4	1LA7073-4AB
		10,6	444,42	0,9	493,8	0,55	AIP71A4	1LA7080-4AB
	147,6	9,1	451,2	2,4	188	0,18	AIP56B4	1LA7063-4AB
		9,1	443,87	1,7	261,1	0,25	AIP63A4	1LA7070-4AB
		9,3	456,96	1,2	380,8	0,37	AIP63B4	1LA7073-4AB
9,4		444,72	0,8	555,9	0,55	AIP71A4	1LA7080-4AB	
165,4	8,2	442,26	2,1	210,6	0,18	AIP56B4	1LA7063-4AB	
	8,2	438,75	1,5	292,5	0,25	AIP63A4	1LA7070-4AB	
	8,3	469,37	1,1	426,7	0,37	AIP63B4	1LA7073-4AB	

МТС А	Передающее число	Частота вращения выходного вала	Макс. крутящий момент на выходе	Сервис - фактор	Крутящий момент на выходе	Электродвигатель		
		n2	M2макс.	S1	M2	Мощность	Тип	
		об/мин	Н*м	-	Н*м	кВт	АИР	Siemens
МТС 43А	186,9	7,2	444,36	2,8	158,7	0,12	АИР56А4	1LA7060-4АВ
		7,2	452,2	1,9	238	0,18	АИР56В4	1LA7063-4АВ
		7,2	462,84	1,4	330,6	0,25	АИР63А4	1LA7070-4АВ
		7,3	433,98	0,9	482,2	0,37	АИР63В4	1LA7073-4АВ
МТС 52А	5,4	268	509,6	2,6	196	5,5	АИР112М4	1LA7130-4АВ
		268	507,87	1,9	267,3	7,5	АИР132S4	1LA7133-4АВ
		268,9	507,91	1,3	390,7	11	АИР132М4	1LA7163-4АВ
		268,9	532,8	1	532,8	15	АИР160S4	1LA7166-4АВ
	6,2	235,1	536,4	2,4	223,5	5,5	АИР112М4	1LA7130-4АВ
		235,1	548,46	1,8	304,7	7,5	АИР132S4	1LA7133-4АВ
		235,9	534,48	1,2	445,4	11	АИР132М4	1LA7163-4АВ
		235,9	546,57	0,9	607,3	15	АИР160S4	1LA7166-4АВ
	7	209,4	577,07	2,3	250,9	5,5	АИР112М4	1LA7130-4АВ
		209,4	581,57	1,7	342,1	7,5	АИР132S4	1LA7133-4АВ
		210,1	600,12	1,2	500,1	11	АИР132М4	1LA7163-4АВ
		210,1	613,71	0,9	681,9	15	АИР160S4	1LA7166-4АВ
	7,8	184,1	601,46	2,9	207,4	4	АИР100L4	1LA7113-4АВ
		186,1	621,06	2,2	282,3	5,5	АИР112М4	1LA7130-4АВ
		186,1	616	1,6	385	7,5	АИР132S4	1LA7133-4АВ
		186,7	618,97	1,1	562,7	11	АИР132М4	1LA7163-4АВ
		186,7	613,84	0,8	767,3	15	АИР160S4	1LA7166-4АВ
	8,7	165,3	623,97	2,7	231,1	4	АИР100L4	1LA7113-4АВ
		167	628,8	2	314,4	5,5	АИР112М4	1LA7130-4АВ
		167	600,32	1,4	428,8	7,5	АИР132S4	1LA7133-4АВ
		167,6	626,7	1	626,7	11	АИР132М4	1LA7163-4АВ
	9,9	145,2	631,68	2,4	263,2	4	АИР100L4	1LA7113-4АВ
		146,7	644,58	1,8	358,1	5,5	АИР112М4	1LA7130-4АВ
		146,7	634,79	1,3	488,3	7,5	АИР132S4	1LA7133-4АВ
		147,2	642,42	0,9	713,8	11	АИР132М4	1LA7163-4АВ
	11,1	127,5	651,92	2,9	224,8	3	АИР100S4	1LA7107-4АВ
		129,3	650,1	2,2	295,5	4	АИР100L4	1LA7113-4АВ
		130,6	643,52	1,6	402,2	5,5	АИР112М4	1LA7130-4АВ
		130,6	658,08	1,2	548,4	7,5	АИР132S4	1LA7133-4АВ
		131,1	641,2	0,8	801,5	11	АИР132М4	1LA7163-4АВ
	11,4	124,5	667,58	2,9	230,2	3	АИР100S4	1LA7107-4АВ
		126,2	665,94	2,2	302,7	4	АИР100L4	1LA7113-4АВ
		127,5	659,04	1,6	411,9	5,5	АИР112М4	1LA7130-4АВ
		127,5	674,04	1,2	561,7	7,5	АИР132S4	1LA7133-4АВ
		128	656,8	0,8	821	11	АИР132М4	1LA7163-4АВ
	12,6	113,1	683,64	2,7	253,2	3	АИР100S4	1LA7107-4АВ
		114,7	699,09	2,1	332,9	4	АИР100L4	1LA7113-4АВ
		115,9	679,65	1,5	453,1	5,5	АИР112М4	1LA7130-4АВ
		115,9	679,58	1,1	617,8	7,5	АИР132S4	1LA7133-4АВ
		116,3	722,4	0,8	903	11	АИР132М4	1LA7163-4АВ
14,2	100	716,25	2,5	286,5	3	АИР100S4	1LA7107-4АВ	
	101,4	715,73	1,9	376,7	4	АИР100L4	1LA7113-4АВ	
	102,5	717,64	1,4	512,6	5,5	АИР112М4	1LA7130-4АВ	
	102,5	699	1	699	7,5	АИР132S4	1LA7133-4АВ	
	98,4	853,6	0,8	1067	11	АИР132М4	1LA7163-4АВ	

МТС А	Передаточное число	Частота вращения выходного вала	Макс. крутящий момент на выходе	Сервис - фактор	Крутящий момент на выходе	Электродвигатель			
		n2	M2макс.	S1	M2	Мощность	Тип		
		об/мин	Н*м	-	Н*м		кВт	AIP	Siemens
МТС 52А	16,2	87,9	749,8	2,3	326	3	AIP100S4	1LA7107-4AB	
		89,1	728,79	1,7	428,7	4	AIP100L4	1LA7113-4AB	
		90	758,42	1,3	583,4	5,5	AIP112M4	1LA7130-4AB	
		90	715,95	0,9	795,5	7,5	AIP132S4	1LA7133-4AB	
	18,3	77,6	784,74	2,9	270,6	2,2	AIP90L4	1LA7106-4AB	
		77,6	774,9	2,1	369	3	AIP100S4	1LA7107-4AB	
		78,7	776,32	1,6	485,2	4	AIP100L4	1LA7113-4AB	
		79,6	792,36	1,2	660,3	5,5	AIP112M4	1LA7130-4AB	
	20,9	79,6	810,36	0,9	900,4	7,5	AIP132S4	1LA7133-4AB	
		67,9	804,7	2,6	309,5	2,2	AIP90L4	1LA7106-4AB	
		67,9	801,99	1,9	422,1	3	AIP100S4	1LA7107-4AB	
		68,8	832,5	1,5	555	4	AIP100L4	1LA7113-4AB	
	23,8	69,6	830,72	1,1	755,2	5,5	AIP112M4	1LA7130-4AB	
		69,6	823,84	0,8	1029,8	7,5	AIP132S4	1LA7133-4AB	
		59,7	809,14	2,3	351,8	2,2	AIP90L4	1LA7106-4AB	
		59,7	815,66	1,7	479,8	3	AIP100S4	1LA7107-4AB	
	МТС 53А	26,8	60,6	820,04	1,3	630,8	4	AIP100L4	1LA7113-4AB
			61,2	858,4	1	858,4	5,5	AIP112M4	1LA7130-4AB
			53	810,9	3	270,3	1,5	AIP80B4	1LA7096-4AB
			53	832,44	2,1	396,4	2,2	AIP90L4	1LA7106-4AB
53			810,75	1,5	540,5	3	AIP100S4	1LA7107-4AB	
30,3		53,8	852,84	1,2	710,7	4	AIP100L4	1LA7113-4AB	
		54,3	773,68	0,8	967,1	5,5	AIP112M4	1LA7130-4AB	
		46,9	824,58	2,7	305,4	1,5	AIP80B4	1LA7096-4AB	
		46,9	806,22	1,8	447,9	2,2	AIP90L4	1LA7106-4AB	
		46,9	793,91	1,3	610,7	3	AIP100S4	1LA7107-4AB	
34		47,6	803	1	803	4	AIP100L4	1LA7113-4AB	
		48,1	874,16	0,8	1092,7	5,5	AIP112M4	1LA7130-4AB	
		41,8	822,96	2,4	342,9	1,5	AIP80B4	1LA7096-4AB	
		41,8	804,64	1,6	502,9	2,2	AIP90L4	1LA7106-4AB	
38,5		41,8	822,96	1,2	685,8	3	AIP100S4	1LA7107-4AB	
		42,4	811,53	0,9	901,7	4	AIP100L4	1LA7113-4AB	
		36,8	828,82	2,9	285,8	1,1	AIP80A4	1LA7090-4AB	
		36,9	815,64	2,1	388,4	1,5	AIP80B4	1LA7096-4AB	
		36,9	797,44	1,4	569,6	2,2	AIP90L4	1LA7106-4AB	
43,5		36,9	854,48	1,1	776,8	3	AIP100S4	1LA7107-4AB	
	37,4	817,04	0,8	1021,3	4	AIP100L4	1LA7113-4AB		
	32,5	808	2,5	323,2	1,1	AIP80A4	1LA7090-4AB		
	32,6	834,48	1,9	439,2	1,5	AIP80B4	1LA7096-4AB		
49,2	32,6	837,46	1,3	644,2	2,2	AIP90L4	1LA7106-4AB		
	32,6	790,65	0,9	878,5	3	AIP100S4	1LA7107-4AB		
	28,8	803	2,2	365	1,1	AIP80A4	1LA7090-4AB		
	28,9	843,03	1,7	495,9	1,5	AIP80B4	1LA7096-4AB		
55,8	28,9	800,14	1,1	727,4	2,2	AIP90L4	1LA7106-4AB		
	28,9	793,52	0,8	991,9	3	AIP100S4	1LA7107-4AB		
	25	830,56	2,9	286,4	0,75	AIP71B4	1LA7083-4AB		
	25,4	828,4	2	414,2	1,1	AIP80A4	1LA7090-4AB		
	25,5	844,2	1,5	562,8	1,5	AIP80B4	1LA7096-4AB		
	25,5	825,5	1	825,5	2,2	AIP90L4	1LA7106-4AB		

МТС А	Передаточное число	Частота вращения выходного вала	Макс. крутящий момент на выходе	Сервис - фактор	Крутящий момент на выходе	Электродвигатель			
		n2	M2макс.	S1	M2	Мощность	Тип		
		об/мин	Н*м	-	Н*м		кВт	AIP	Siemens
МТС 53А	63	22,1	809,25	2,5	323,7	0,75	AIP71B4	1LA7083-4AB	
		22,4	842,4	1,8	468	1,1	AIP80A4	1LA7090-4AB	
		22,5	826,67	1,3	635,9	1,5	AIP80B4	1LA7096-4AB	
		22,5	839,43	0,9	932,7	2,2	AIP90L4	1LA7106-4AB	
	70,8	19,7	836,05	2,3	363,5	0,75	AIP71B4	1LA7083-4AB	
		20	840,8	1,6	525,5	1,1	AIP80A4	1LA7090-4AB	
		20,1	785,51	1,1	714,1	1,5	AIP80B4	1LA7096-4AB	
		20,1	837,92	0,8	1047,4	2,2	AIP90L4	1LA7106-4AB	
	80,2	17,4	815,13	2,7	301,9	0,55	AIP71A4	1LA7080-4AB	
		17,4	823,2	2	411,6	0,75	AIP71B4	1LA7083-4AB	
		17,6	833,28	1,4	595,2	1,1	AIP80A4	1LA7090-4AB	
		17,7	808,8	1	808,8	1,5	AIP80B4	1LA7096-4AB	
	90,7	15,4	819,36	2,4	341,4	0,55	AIP71A4	1LA7080-4AB	
		15,4	838,08	1,8	465,6	0,75	AIP71B4	1LA7083-4AB	
		15,6	807,84	1,2	673,2	1,1	AIP80A4	1LA7090-4AB	
		15,7	823,32	0,9	914,8	1,5	AIP80B4	1LA7096-4AB	
	102,6	13,6	811,44	2,1	386,4	0,55	AIP71A4	1LA7080-4AB	
		13,6	843,04	1,6	526,9	0,75	AIP71B4	1LA7083-4AB	
		13,8	838,09	1,1	761,9	1,1	AIP80A4	1LA7090-4AB	
		13,8	828,16	0,8	1035,2	1,5	AIP80B4	1LA7096-4AB	
	116,5	11,8	811,08	2,7	300,4	0,37	AIP63B4	1LA7073-4AB	
		12	833,15	1,9	438,5	0,55	AIP71A4	1LA7080-4AB	
		12	837,2	1,4	598	0,75	AIP71B4	1LA7083-4AB	
		12,1	778,23	0,9	864,7	1,1	AIP80A4	1LA7090-4AB	
	131,6	10,4	814,56	2,4	339,4	0,37	AIP63B4	1LA7073-4AB	
		10,6	842,35	1,7	495,5	0,55	AIP71A4	1LA7080-4AB	
		10,6	810,72	1,2	675,6	0,75	AIP71B4	1LA7083-4AB	
		10,8	781,52	0,8	976,9	1,1	AIP80A4	1LA7090-4AB	
	147,8	9,3	838,42	2,2	381,1	0,37	AIP63B4	1LA7073-4AB	
		9,4	834,6	1,5	556,4	0,55	AIP71A4	1LA7080-4AB	
		9,4	834,57	1,1	758,7	0,75	AIP71B4	1LA7083-4AB	
	167,4	8,2	820,23	1,9	431,7	0,37	AIP63B4	1LA7073-4AB	
		8,3	819,13	1,3	630,1	0,55	AIP71A4	1LA7080-4AB	
		8,3	859,3	1	859,3	0,75	AIP71B4	1LA7083-4AB	
	189,3	7,2	829,94	1,7	488,2	0,37	AIP63B4	1LA7073-4AB	
		7,4	855,36	1,2	712,8	0,55	AIP71A4	1LA7080-4AB	
		7,4	777,52	0,8	971,9	0,75	AIP71B4	1LA7083-4AB	
	МТС 62А	5,5	265	910	2,3	396,5	11	AIP132M4	1LA7163-4AB
			265	910	1,7	540,6	15	AIP160S4	1LA7166-4AB
			266,8	910	1,4	662,2	18,5	AIP160M4	1LG6183-4
			266,8	910	1,2	787,5	22	AIP180S4	1LA9166-4
			266,8	910	0,8	1073,9	30	AIP180M4	1LG6207-4
		6,1	240,9	960	2,2	436	11	AIP132M4	1LA7163-4AB
			240,9	960	1,6	594,6	15	AIP160S4	1LA7166-4AB
			242,6	960	1,3	728,3	18,5	AIP160M4	1LG6183-4
			242,6	960	1,1	866,1	22	AIP180S4	1LA9166-4
			242,6	960	0,8	1181,1	30	AIP180M4	1LG6207-4
		6,7	218,2	1020	2,1	481,4	11	AIP132M4	1LA7163-4AB
218,2			1020	1,6	656,4	15	AIP160S4	1LA7166-4AB	
219,7			1020	1,3	804,1	18,5	AIP160M4	1LG6183-4	
219,7			1020	1,1	956,2	22	AIP180S4	1LA9166-4	
219,7			1020	0,8	1303,9	30	AIP180M4	1LG6207-4	

МТС А	Передаточное число	Частота вращения выходного вала	Макс. крутящий момент на выходе	Сервис - фактор	Крутящий момент на выходе	Электродвигатель		
		n2	M2макс.	S1	M2	Мощность	Тип	
		об/мин	Н*м	-	Н*м	кВт	AIP	Siemens
МТС 62А	7,5	192,3	1070	2,9	372,5	7,5	AIP132S4	1LA7133-4AB
		193,6	1070	2	542,5	11	AIP132M4	1LA7163-4AB
		193,6	1070	1,4	739,8	15	AIP160S4	1LA7166-4AB
		195	1070	1,2	906,2	18,5	AIP160M4	1LG6183-4
		195	1070	1	1077,7	22	AIP180S4	1LA9166-4
	8,2	176	1160	2,9	407	7,5	AIP132S4	1LA7133-4AB
		177,2	1160	2	592,9	11	AIP132M4	1LA7163-4AB
		177,2	1160	1,4	808,5	15	AIP160S4	1LA7166-4AB
		178,4	1160	1,2	990,3	18,5	AIP160M4	1LG6183-4
		178,4	1160	1	1177,7	22	AIP180S4	1LA9166-4
	9	160,8	1180	2,6	445,6	7,5	AIP132S4	1LA7133-4AB
		161,9	1180	1,8	649	11	AIP132M4	1LA7163-4AB
		161,9	1180	1,3	885	15	AIP160S4	1LA7166-4AB
		163	1180	1,1	1084,1	18,5	AIP160M4	1LG6183-4
		163	1180	0,9	1289,2	22	AIP180S4	1LA9166-4
	9,9	145,9	1200	2,4	491	7,5	AIP132S4	1LA7133-4AB
		146,9	1200	1,7	715,2	11	AIP132M4	1LA7163-4AB
		146,9	1200	1,2	975,3	15	AIP160S4	1LA7166-4AB
		147,9	1200	1	1194,7	18,5	AIP160M4	1LG6183-4
		147,9	1200	0,8	1420,7	22	AIP180S4	1LA9166-4
	11	132,2	1230	2,3	541,9	7,5	AIP132S4	1LA7133-4AB
		133,1	1230	1,6	789,3	11	AIP132M4	1LA7163-4AB
		133,1	1230	1,1	1076,3	15	AIP160S4	1LA7166-4AB
		134	1230	0,9	1318,5	18,5	AIP160M4	1LG6183-4
		134	1230	0,8	1567,9	22	AIP180S4	1LA9166-4
	12,4	117,4	1280	2,9	447,4	5,5	AIP112M4	1LA7130-4AB
		117,4	1280	2,1	610	7,5	AIP132S4	1LA7133-4AB
		118,2	1280	1,4	888,6	11	AIP132M4	1LA7163-4AB
		118,2	1280	1,1	1211,7	15	AIP160S4	1LA7166-4AB
		119	1280	0,9	1484,3	18,5	AIP160M4	1LG6183-4
	13,5	107,5	1340	2,7	488,7	5,5	AIP112M4	1LA7130-4AB
		107,5	1340	2	666,4	7,5	AIP132S4	1LA7133-4AB
		108,2	1340	1,4	970,6	11	AIP132M4	1LA7163-4AB
		108,2	1340	1	1323,6	15	AIP160S4	1LA7166-4AB
		109	1340	0,8	1621,3	18,5	AIP160M4	1LG6183-4
	15,1	96,3	1390	2,5	545,5	5,5	AIP112M4	1LA7130-4AB
		96,3	1390	1,9	743,9	7,5	AIP132S4	1LA7133-4AB
		96,9	1390	1,3	1083,6	11	AIP132M4	1LA7163-4AB
		96,9	1390	0,9	1477,6	15	AIP160S4	1LA7166-4AB
		97,6	1390	0,8	1810	18,5	AIP160M4	1LG6183-4
	16,9	85,8	1440	2,4	611,8	5,5	AIP112M4	1LA7130-4AB
		85,8	1440	1,7	834,3	7,5	AIP132S4	1LA7133-4AB
		86,4	1440	1,2	1215,3	11	AIP132M4	1LA7163-4AB
		86,4	1440	0,9	1657,2	15	AIP160S4	1LA7166-4AB
	19,1	75,5	1500	3	506,2	4	AIP100L4	1LA7113-4AB
		76	1500	2,2	691,2	5,5	AIP112M4	1LA7130-4AB
		76	1500	1,6	942,5	7,5	AIP132S4	1LA7133-4AB
		76,5	1500	1,1	1372,8	11	AIP132M4	1LA7163-4AB
		76,5	1500	0,8	1872,1	15	AIP160S4	1LA7166-4AB

МТС А	Передаточное число	Частота вращения выходного вала	Макс. крутящий момент на выходе	Сервис - фактор	Крутящий момент на выходе	Электродвигатель			
		n2	M2макс.	S1	M2	Мощность	Тип		
		об/мин	Н*м	-	Н*м	кВт	AIP	Siemens	
МТС 62А	21,4	67,3	1500	2,6	568	4	AIP100L4	1LA7113-4AB	
		67,7	1500	1,9	775,6	5,5	AIP112M4	1LA7130-4AB	
		67,7	1500	1,4	1057,6	7,5	AIP132S4	1LA7133-4AB	
		68,2	1500	1	1540,5	11	AIP132M4	1LA7163-4AB	
	24,6	57,6	1500	3	497,1	3	AIP100S4	1LA7107-4AB	
		58,4	1500	2,3	653,6	4	AIP100L4	1LA7113-4AB	
		58,8	1500	1,7	892,6	5,5	AIP112M4	1LA7130-4AB	
		58,8	1500	1,2	1217,1	7,5	AIP132S4	1LA7133-4AB	
		59,3	1500	0,8	1772,9	11	AIP132M4	1LA7163-4AB	
	28,2	50,3	1500	2,6	569,6	3	AIP100S4	1LA7107-4AB	
		51	1500	2	748,9	4	AIP100L4	1LA7113-4AB	
		51,4	1500	1,5	1022,6	5,5	AIP112M4	1LA7130-4AB	
		51,4	1500	1,1	1394,5	7,5	AIP132S4	1LA7133-4AB	
	32	44,3	1500	2,3	646,4	3	AIP100S4	1LA7107-4AB	
		44,9	1500	1,8	850	4	AIP100L4	1LA7113-4AB	
		45,3	1500	1,3	1160,6	5,5	AIP112M4	1LA7130-4AB	
		45,3	1500	0,9	1582,7	7,5	AIP132S4	1LA7133-4AB	
	МТС 63А	25,7	55,4	1500	2,9	517,5	3	AIP100S4	1LA7107-4AB
			56,1	1500	2,2	680,4	4	AIP100L4	1LA7113-4AB
			56,5	1500	1,6	929,1	5,5	AIP112M4	1LA7130-4AB
56,5			1500	1,2	1267	7,5	AIP132S4	1LA7133-4AB	
56,9			1500	0,8	1845,6	11	AIP132M4	1LA7163-4AB	
29		49	1500	2,6	584,7	3	AIP100S4	1LA7107-4AB	
		49,7	1500	2	768,8	4	AIP100L4	1LA7113-4AB	
		50	1500	1,4	1049,8	5,5	AIP112M4	1LA7130-4AB	
		50	1500	1	1431,5	7,5	AIP132S4	1LA7133-4AB	
32,5		43,7	1500	2,3	655,9	3	AIP100S4	1LA7107-4AB	
		44,3	1500	1,7	862,4	4	AIP100L4	1LA7113-4AB	
		44,6	1500	1,3	1177,6	5,5	AIP112M4	1LA7130-4AB	
		44,6	1500	0,9	1605,9	7,5	AIP132S4	1LA7133-4AB	
37,4		37,9	1500	2,7	553,7	2,2	AIP90L4	1LA7106-4AB	
		37,9	1500	2	755	3	AIP100S4	1LA7107-4AB	
		38,5	1500	1,5	992,7	4	AIP100L4	1LA7113-4AB	
		38,7	1500	1,1	1355,5	5,5	AIP112M4	1LA7130-4AB	
		38,7	1500	0,8	1848,4	7,5	AIP132S4	1LA7133-4AB	
42,9		33,1	1500	2,4	634,3	2,2	AIP90L4	1LA7106-4AB	
		33,1	1500	1,7	864,9	3	AIP100S4	1LA7107-4AB	
	33,6	1500	1,3	1137,2	4	AIP100L4	1LA7113-4AB		
	33,8	1500	1	1552,9	5,5	AIP112M4	1LA7130-4AB		
48,7	29,2	1500	2,1	720	2,2	AIP90L4	1LA7106-4AB		
	29,2	1500	1,5	981,8	3	AIP100S4	1LA7107-4AB		
	29,6	1500	1,2	1290,8	4	AIP100L4	1LA7113-4AB		
	29,8	1500	0,9	1762,7	5,5	AIP112M4	1LA7130-4AB		
53	26,8	1500	1,9	784	2,2	AIP90L4	1LA7106-4AB		
	26,8	1500	1,4	1069,1	3	AIP100S4	1LA7107-4AB		
	27,2	1500	1,1	1405,7	4	AIP100L4	1LA7113-4AB		
	27,4	1500	0,8	1919,5	5,5	AIP112M4	1LA7130-4AB		



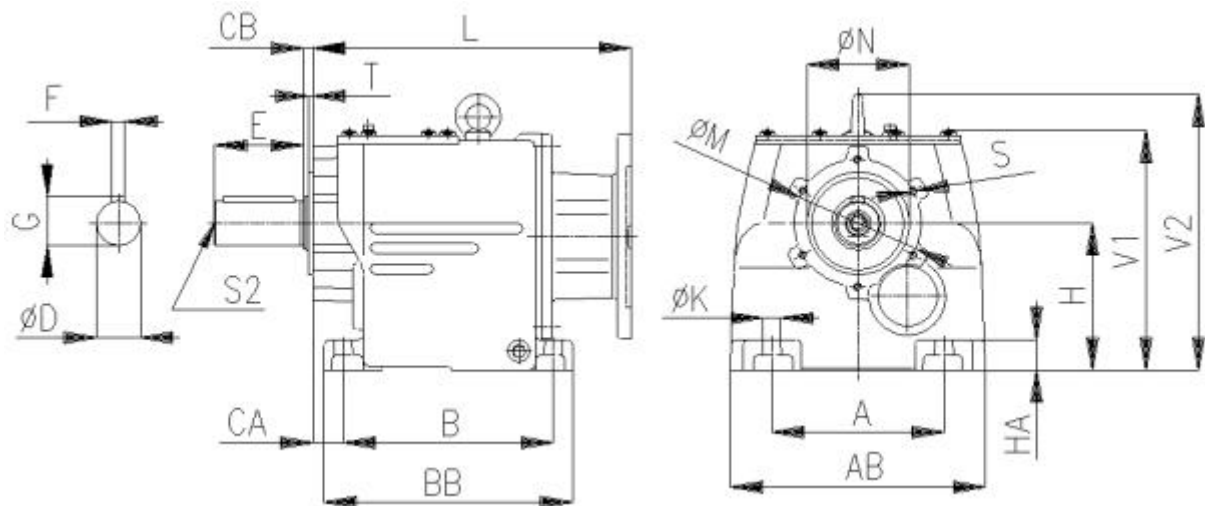
МТС А	Передаточное число	Частота вращения выходного вала	Макс. крутящий момент на выходе	Сервис - фактор	Крутящий момент на выходе	Электродвигатель			
		n2	M2макс.	S1	M2	Мощность	Тип		
		об/мин	Н*м	-	Н*м		кВт	AIP	Siemens
МТС 63А	59,9	23,7	1500	1,7	885,5	2,2	AIP90L4	1LA7106-4AB	
		23,7	1500	1,2	1207,5	3	AIP100S4	1LA7107-4AB	
		24,1	1500	0,9	1587,7	4	AIP100L4	1LA7113-4AB	
	67,2	13,6	1500	2,9	525,6	0,75	AIP71B4	1LA7083-4AB	
		21,1	1500	3	498,5	1,1	AIP80A4	1LA7090-4AB	
		21,1	1500	1,5	993,5	2,2	AIP90L4	1LA7106-4AB	
		21,1	1500	1,1	1354,8	3	AIP100S4	1LA7107-4AB	
		21,4	1500	0,8	1781,3	4	AIP100L4	1LA7113-4AB	
	77,3	11,8	1500	2,5	605	0,75	AIP71B4	1LA7083-4AB	
		18,3	1500	2,6	573,8	1,1	AIP80A4	1LA7090-4AB	
		18,4	1500	1,3	1143,6	2,2	AIP90L4	1LA7106-4AB	
		18,4	1500	1	1559,4	3	AIP100S4	1LA7107-4AB	
	88,6	10,3	1500	2,2	693,2	0,75	AIP71B4	1LA7083-4AB	
		16	1500	2,3	657,4	1,1	AIP80A4	1LA7090-4AB	
		16	1500	1,1	1310,2	2,2	AIP90L4	1LA7106-4AB	
		16	1500	0,8	1786,6	3	AIP100S4	1LA7107-4AB	
	100,5	9,1	1500	1,9	786,7	0,75	AIP71B4	1LA7083-4AB	
		14,1	1500	2	746,1	1,1	AIP80A4	1LA7090-4AB	
		14,1	1500	1	1487	2,2	AIP90L4	1LA7106-4AB	
	114,6	8	1500	1,7	897,4	0,75	AIP71B4	1LA7083-4AB	
		12,3	1500	1,8	851,1	1,1	AIP80A4	1LA7090-4AB	
		12,4	1500	0,9	1696,2	2,2	AIP90L4	1LA7106-4AB	
	129,5	7,1	1500	1,5	1013,6	0,75	AIP71B4	1LA7083-4AB	
		10,9	1500	1,6	961,3	1,1	AIP80A4	1LA7090-4AB	
		11	1500	0,8	1915,8	2,2	AIP90L4	1LA7106-4AB	
	145,3	9,6	1500	2,7	547	0,55	AIP71A4	1LA7080-4AB	
		6,3	1500	1,3	1137,2	0,75	AIP71B4	1LA7083-4AB	
		9,7	1500	1,4	1078,6	1,1	AIP80A4	1LA7090-4AB	
	167,2	8,3	1500	2,4	629,6	0,55	AIP71A4	1LA7080-4AB	
		5,5	1500	1,1	1309	0,75	AIP71B4	1LA7083-4AB	
		8,5	1500	1,2	1241,4	1,1	AIP80A4	1LA7090-4AB	
	191,6	7,3	1500	2,1	721,3	0,55	AIP71A4	1LA7080-4AB	
		4,8	1500	1	1499,7	0,75	AIP71B4	1LA7083-4AB	
		7,4	1500	1,1	1422,3	1,1	AIP80A4	1LA7090-4AB	
	217,4	6,4	1500	1,8	818,7	0,55	AIP71A4	1LA7080-4AB	
		4,2	1500	0,9	1702,1	0,75	AIP71B4	1LA7083-4AB	
		6,5	1500	0,9	1614,3	1,1	AIP80A4	1LA7090-4AB	
	МТС 72А	4,3	341,1	1630	2,6	616	22	AIP180S4	1LA9166-4
			341,1	1630	1,9	840	30	AIP180M4	1LG6207-4
		5	293,4	1780	3	602,1	18,5	AIP160M4	1LG6183-4
			293,4	1780	2,5	716,1	22	AIP180S4	1LA9166-4
			293,4	1780	1,8	976,4	30	AIP180M4	1LG6207-4
		5,9	250,9	1890	2,7	704,3	18,5	AIP160M4	1LG6183-4
			250,9	1890	2,3	837,5	22	AIP180S4	1LA9166-4
			250,9	1890	1,7	1142,1	30	AIP180M4	1LG6207-4
		6,6	222,4	2000	2,5	794,4	18,5	AIP160M4	1LG6183-4
			222,4	2000	2,1	944,7	22	AIP180S4	1LA9166-4
	222,4		2000	1,6	1288,3	30	AIP180M4	1LG6207-4	

МТС А	Передаточное число	Частота вращения выходного вала	Макс. крутящий момент на выходе	Сервис - фактор	Крутящий момент на выходе	Электродвигатель		
		n2	M2макс.	S1	M2	Мощность	Тип	
		об/мин	H*м	-	H*м	кВт	AIP	Siemens
МТС 72А	7,4	197	2030	2,8	727	15	AIP160S4	1LA7166-4AB
		198,4	2030	2,3	890,6	18,5	AIP160M4	1LG6183-4
		198,4	2030	1,9	1059,1	22	AIP180S4	1LA9166-4
		198,4	2030	1,4	1444,2	30	AIP180M4	1LG6207-4
	8,6	169,4	2030	2,4	845,8	15	AIP160S4	1LA7166-4AB
		170,5	2030	2	1036	18,5	AIP160M4	1LG6183-4
		170,5	2030	1,6	1232	22	AIP180S4	1LA9166-4
		170,5	2030	1,2	1680	30	AIP180M4	1LG6207-4
	10,1	144,8	2090	2,9	725,3	11	AIP132M4	1LA7163-4AB
		144,8	2090	2,1	989	15	AIP160S4	1LA7166-4AB
		145,8	2090	1,7	1211,5	18,5	AIP160M4	1LG6183-4
		145,8	2090	1,5	1440,7	22	AIP180S4	1LA9166-4
		145,8	2090	1,1	1964,6	30	AIP180M4	1LG6207-4
	11,4	128,3	2190	2,7	818,8	11	AIP132M4	1LA7163-4AB
		128,3	2190	2	1116,6	15	AIP160S4	1LA7166-4AB
		129,2	2190	1,6	1367,7	18,5	AIP160M4	1LG6183-4
		129,2	2190	1,3	1626,5	22	AIP180S4	1LA9166-4
		129,2	2190	1	2217,9	30	AIP180M4	1LG6207-4
	13,1	111,6	2300	2,4	941,1	11	AIP132M4	1LA7163-4AB
		111,6	2300	1,8	1283,4	15	AIP160S4	1LA7166-4AB
		112,4	2300	1,5	1572	18,5	AIP160M4	1LG6183-4
		112,4	2300	1,2	1869,5	22	AIP180S4	1LA9166-4
		112,4	2300	0,9	2549,3	30	AIP180M4	1LG6207-4
	14,9	97,9	2400	2,2	1073,5	11	AIP132M4	1LA7163-4AB
		97,9	2400	1,6	1463,9	15	AIP160S4	1LA7166-4AB
		98,5	2400	1,3	1793,2	18,5	AIP160M4	1LG6183-4
		98,5	2400	1,1	2132,4	22	AIP180S4	1LA9166-4
		98,5	2400	0,8	2907,9	30	AIP180M4	1LG6207-4
	17,2	84,5	2500	3	847,2	7,5	AIP132S4	1LA7133-4AB
		85,1	2500	2	1234	11	AIP132M4	1LA7163-4AB
		85,1	2500	1,5	1682,7	15	AIP160S4	1LA7166-4AB
		85,7	2500	1,2	2061,2	18,5	AIP160M4	1LG6183-4
		85,7	2500	1	2451,2	22	AIP180S4	1LA9166-4
	19,7	73,7	2610	2,7	972,1	7,5	AIP132S4	1LA7133-4AB
		74,2	2610	1,8	1416	11	AIP132M4	1LA7163-4AB
		74,2	2610	1,4	1930,9	15	AIP160S4	1LA7166-4AB
		74,7	2610	1,1	2365,3	18,5	AIP160M4	1LG6183-4
		74,7	2610	0,9	2812,8	22	AIP180S4	1LA9166-4
	22,2	65,4	2720	2,5	1095,1	7,5	AIP132S4	1LA7133-4AB
		65,9	2720	1,7	1595,2	11	AIP132M4	1LA7163-4AB
		65,9	2720	1,3	2175,2	15	AIP160S4	1LA7166-4AB
		66,3	2720	1	2664,5	18,5	AIP160M4	1LG6183-4
		66,3	2720	0,9	3168,7	22	AIP180S4	1LA9166-4
	24,8	58,4	2830	2,3	1227	7,5	AIP132S4	1LA7133-4AB
		58,8	2830	1,6	1787,3	11	AIP132M4	1LA7163-4AB
		58,8	2830	1,2	2437,2	15	AIP160S4	1LA7166-4AB
		59,2	2830	0,9	2985,4	18,5	AIP160M4	1LG6183-4
		59,2	2830	0,8	3550,3	22	AIP180S4	1LA9166-4

МТС А	Передаточное число	Частота вращения выходного вала	Макс. крутящий момент на выходе	Сервис - фактор	Крутящий момент на выходе	Электродвигатель		
		n2	M2макс.	S1	M2	Мощность	Тип	
		об/мин	Н*м	-	Н*м		АИР	Siemens
МТС72 А	28,1	51,6	2560	2,5	1017,2	5,5	АИР112М4	1LA7130-4AB
		51,6	2560	1,8	1387,1	7,5	АИР132S4	1LA7133-4AB
		52	2560	1,3	2020,4	11	АИР132М4	1LA7163-4AB
		52	2560	0,9	2755,1	15	АИР160S4	1LA7166-4AB
	32,1	52,4	2560	0,8	3374,9	18,5	АИР160М4	1LG6183-4
		45,2	2560	2,2	1162,1	5,5	АИР112М4	1LA7130-4AB
		45,2	2560	1,6	1584,6	7,5	АИР132S4	1LA7133-4AB
		45,5	2560	1,1	2308,2	11	АИР132М4	1LA7163-4AB
МТС 73А	27,3	45,5	2560	0,8	3147,6	15	АИР160S4	1LA7166-4AB
		53,2	2670	2,7	988,2	5,5	АИР112М4	1LA7130-4AB
		53,2	2670	2	1347,5	7,5	АИР132S4	1LA7133-4AB
		53,5	2670	1,4	1962,9	11	АИР132М4	1LA7163-4AB
		53,5	2670	1	2676,6	15	АИР160S4	1LA7166-4AB
	30,6	53,9	2670	0,8	3278,7	18,5	АИР160М4	1LG6183-4
		47,4	2890	2,6	1107,7	5,5	АИР112М4	1LA7130-4AB
		47,4	2890	1,9	1510,5	7,5	АИР132S4	1LA7133-4AB
		47,7	2890	1,3	2200,3	11	АИР132М4	1LA7163-4AB
		47,7	2890	1	3000,4	15	АИР160S4	1LA7166-4AB
	34,6	48,1	2890	0,8	3675,3	18,5	АИР160М4	1LG6183-4
		42	3000	2,4	1251,9	5,5	АИР112М4	1LA7130-4AB
		42	3000	1,8	1707,1	7,5	АИР132S4	1LA7133-4AB
		42,2	3000	1,2	2486,7	11	АИР132М4	1LA7163-4AB
	39,5	42,2	3000	0,9	3390,9	15	АИР160S4	1LA7166-4AB
		36,5	3000	2,9	1047,6	4	АИР100L4	1LA7113-4AB
		36,7	3000	2,1	1430,5	5,5	АИР112М4	1LA7130-4AB
		36,7	3000	1,5	1950,7	7,5	АИР132S4	1LA7133-4AB
		37	3000	1,1	2841,4	11	АИР132М4	1LA7163-4AB
	44,3	37	3000	0,8	3874,6	15	АИР160S4	1LA7166-4AB
		32,5	3000	2,6	1176,2	4	АИР100L4	1LA7113-4AB
		32,7	3000	1,9	1606,2	5,5	АИР112М4	1LA7130-4AB
		32,7	3000	1,4	2190,2	7,5	АИР132S4	1LA7133-4AB
	49,7	32,9	3000	0,9	3190,4	11	АИР132М4	1LA7163-4AB
		28,6	3000	3	1002,5	3	АИР100S4	1LA7107-4AB
		29	3000	2,3	1318,2	4	АИР100L4	1LA7113-4AB
		29,2	3000	1,7	1800	5,5	АИР112М4	1LA7130-4AB
		29,2	3000	1,2	2454,5	7,5	АИР132S4	1LA7133-4AB
56,2	29,4	3000	0,8	3575,3	11	АИР132М4	1LA7163-4AB	
	25,3	3000	2,6	1133,3	3	АИР100S4	1LA7107-4AB	
	25,6	3000	2	1490,1	4	АИР100L4	1LA7113-4AB	
	25,8	3000	1,5	2034,7	5,5	АИР112М4	1LA7130-4AB	
64,2	25,8	3000	1,1	2774,6	7,5	АИР132S4	1LA7133-4AB	
	22,1	3000	2,3	1294,7	3	АИР100S4	1LA7107-4AB	
	22,4	3000	1,8	1702,3	4	АИР100L4	1LA7113-4AB	
	22,6	3000	1,3	2324,5	5,5	АИР112М4	1LA7130-4AB	
73,2	22,6	3000	0,9	3169,8	7,5	АИР132S4	1LA7133-4AB	
	19,4	3000	2,8	1082,3	2,2	АИР90L4	1LA7106-4AB	
	19,4	3000	2	1475,9	3	АИР100S4	1LA7107-4AB	
	19,7	3000	1,5	1940,5	4	АИР100L4	1LA7113-4AB	
	19,8	3000	1,1	2649,8	5,5	АИР112М4	1LA7130-4AB	
		19,8	3000	0,8	3613,4	7,5	АИР132S4	1LA7133-4AB

МТС А	Передаточное число	Частота вращения выходного вала	Макс. крутящий момент на выходе	Сервис - фактор	Крутящий момент на выходе	Электродвигатель		
		n2	M2макс.	S1	M2	Мощность	Тип	
		об/мин	H*м	-	H*м		кВт	AIP
МТС 73А	82	17,3	3000	2,5	1213	2,2	AIP90L4	1LA7106-4AB
		17,3	3000	1,8	1654	3	AIP100S4	1LA7107-4AB
		17,6	3000	1,4	2174,7	4	AIP100L4	1LA7113-4AB
		17,7	3000	1	2969,7	5,5	AIP112M4	1LA7130-4AB
	92,7	15,3	3000	2,2	1371,1	2,2	AIP90L4	1LA7106-4AB
		15,3	3000	1,6	1869,7	3	AIP100S4	1LA7107-4AB
		15,5	3000	1,2	2458,3	4	AIP100L4	1LA7113-4AB
		15,6	3000	0,9	3356,9	5,5	AIP112M4	1LA7130-4AB
	105,9	13,4	3000	1,9	1566,6	2,2	AIP90L4	1LA7106-4AB
		13,4	3000	1,4	2136,2	3	AIP100S4	1LA7107-4AB
		13,6	3000	1,1	2808,8	4	AIP100L4	1LA7113-4AB
		13,7	3000	0,8	3835,4	5,5	AIP112M4	1LA7130-4AB
	118,2	12	3000	1,7	1749,3	2,2	AIP90L4	1LA7106-4AB
		12	3000	1,3	2385,4	3	AIP100S4	1LA7107-4AB
		12,2	3000	1	3136,4	4	AIP100L4	1LA7113-4AB
	132,5	6,9	3000	2,9	1037,2	0,75	AIP71B4	1LA7083-4AB
		10,7	3000	3	983,7	1,1	AIP80A4	1LA7090-4AB
		10,7	3000	1,5	1960,4	2,2	AIP90L4	1LA7106-4AB
		10,7	3000	1,1	2673,3	3	AIP100S4	1LA7107-4AB
		10,9	3000	0,9	3514,9	4	AIP100L4	1LA7113-4AB
	149,8	6,1	3000	2,6	1172,4	0,75	AIP71B4	1LA7083-4AB
		9,4	3000	2,7	1111,9	1,1	AIP80A4	1LA7090-4AB
		9,5	3000	1,4	2216	2,2	AIP90L4	1LA7106-4AB
		9,5	3000	1	3021,8	3	AIP100S4	1LA7107-4AB
		9,6	3000	0,8	3973,1	4	AIP100L4	1LA7113-4AB
	171,1	5,3	3000	2,2	1339,4	0,75	AIP71B4	1LA7083-4AB
		8,3	3000	2,4	1270,3	1,1	AIP80A4	1LA7090-4AB
		8,3	3000	1,2	2531,7	2,2	AIP90L4	1LA7106-4AB
		8,3	3000	0,9	3452,3	3	AIP100S4	1LA7107-4AB
	196,3	4,7	3000	2	1536,9	0,75	AIP71B4	1LA7083-4AB
		7,2	3000	2,1	1457,6	1,1	AIP80A4	1LA7090-4AB
		7,2	3000	1	2905	2,2	AIP90L4	1LA7106-4AB
		7,2	3000	0,8	3961,4	3	AIP100S4	1LA7107-4AB
	220	4,2	3000	1,7	1722,4	0,75	AIP71B4	1LA7083-4AB
		6,4	3000	1,8	1633,6	1,1	AIP80A4	1LA7090-4AB
		6,5	3000	0,9	3255,7	2,2	AIP90L4	1LA7106-4AB
	248,7	3,7	3000	1,5	1947	0,75	AIP71B4	1LA7083-4AB
		5,7	3000	1,6	1846,6	1,1	AIP80A4	1LA7090-4AB
		5,7	3000	0,8	3680,2	2,2	AIP90L4	1LA7106-4AB
	284,2	3,2	3000	1,3	2224,4	0,75	AIP71B4	1LA7083-4AB
5		3000	1,4	2109,7	1,1	AIP80A4	1LA7090-4AB	

## 7. Габаритные и присоединительные размеры.

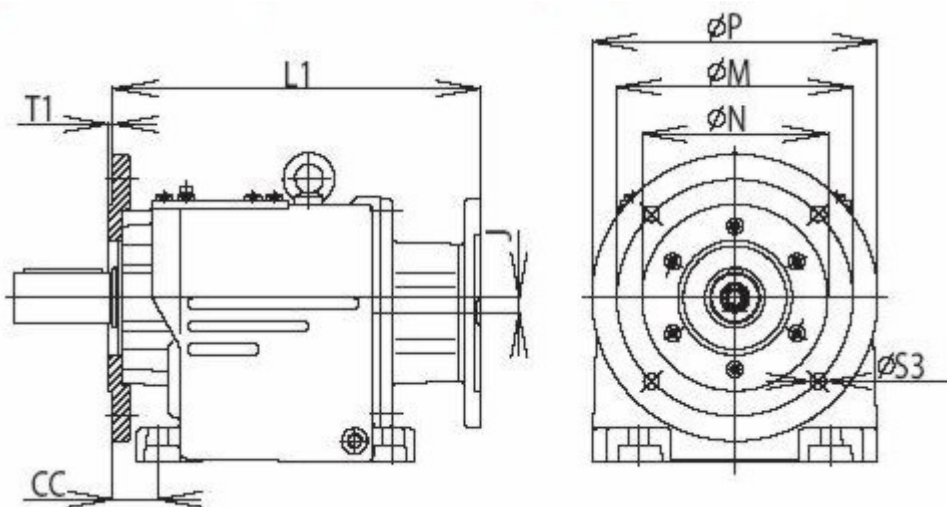


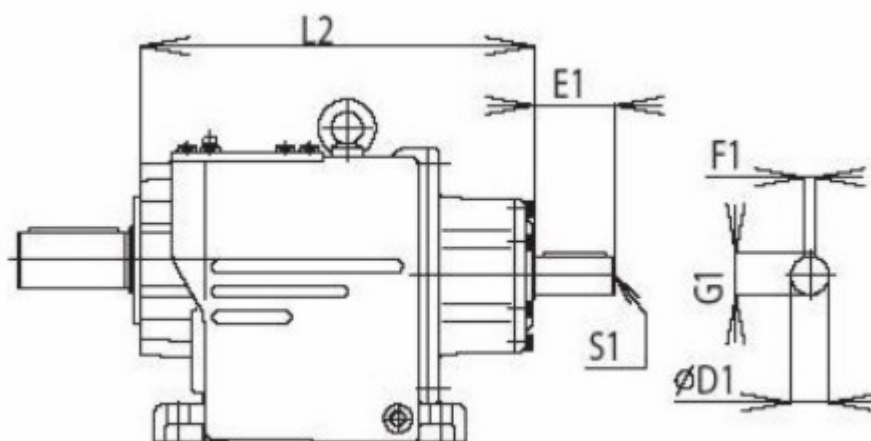
Размер	A	AB	B	BB	CA	CB	Dk6	E	F	G	H	HA	K	L	M	Nj7	S	S2	T	V1	V2	J	Масса	
MTC	02A	110	138	90	117	18	-	14	40	5	16	71	14	9	140	-	-	-	M5	-	136	-	0,00	6,0
	12A	110	138	90	117	18	-	16	40	5	18,1	75	14	9	140	-	-	-	M5	-	140	-	0,00	9,0
	22A	110	140	110	132	14	4,5	20	40	6	22,5	75	12	9	160	60	50	M5x10	M6	2,5	133	160	0,00	5,0
	23A	110	140	110	132	14	4,5	20	40	6	22,5	75	12	9	172	60	50	M5x10	M6	2,5	133	160	10,08	5,3
	32A	110	158	130	160	19	6	25	50	8	27,9	90	18	9	200	85	70	M6x12	M10	3	151	178	10,08	8,0
	33A	110	158	130	160	19	6	25	50	8	27,9	90	18	9	205	85	70	M6x12	M10	3	151	178	10,00	8,5
	42A	135	200	165	195	24	7	35	70	10	38	115	24	13,5	255	100	80	M6x12	M12	3,5	188	216	10,00	14,5
	43A	135	200	165	195	24	7	35	70	10	38	115	24	13,5	250	100	80	M6x12	M12	3,5	188	216	10,00	15,0
	52A	170	235	205	245	28	7,5	40	80	12	43	140	30	17	278	130	110	M8x16	M16	3,5	229	258	17,80	23,0
	53A	170	235	205	245	28	7,5	40	80	12	43	140	30	17	276	130	110	M8x16	M16	3,5	229	258	17,80	23,0
	62A	215	290	260	300	35	7,5	50	100	14	53,5	180	35	17	315**	165	130	M8x19	M16	3,5	295	334	14,85	58,0
	63A	215	290	260	300	35	7,5	50	100	14	53,5	180	35	17	327	165	130	M8x19	M16	3,5	295	334	14,85	58,0
	72A	250	350	310	365	32,5	7,5	60	120	18	64	225	50	22	405	200	160	M16x30	M20	3,5	362	410	10,20	135,0
	73A	250	350	310	365	32,5	7,5	60	120	18	64	225	50	22	390***	200	160	M16x30	M20	3,5	362	410	10,20	125,0

\* 168 мм для двигателя размером 90

\*\* 355 мм для двигателя размером 180

\*\*\* 417 мм для двигателя размером 200





Размер	CC	L1	M	Nj7	P	S3	T1	Масса	
МТC	02A	18	140	115	95	140	10	3,0	6,0
	12A	18	140	115	95	140	10	3,0	9,0
	22A	18	168*	115	96	140	10	3,0	5,3
	23A	18	177	115	96	140	10	3,0	5,6
	32A	25	206	130	110	160	10	3,5	8,5
	33A	25	211	130	110	160	10	3,5	9,0
	42A	31	262	165	130	200	11	3,5	15,4
	43A	31	257	165	130	200	11	3,5	15,9
	52A	35	286	215	180	250	14	4,0	24,6
	53A	35	284	215	180	250	14	4,0	24,6
	62A	36	323**	265	230	300	15	4,0	64,0
	63A	36	335	265	230	300	15	4,0	64,0
	72A	46	413	300	250	350	18	5,0	146,0
	73A	46	398***	300	250	350	18	5,0	135,0

\* 173 мм для двигателя размером 90

\*\* 363 мм для двигателя размером 180

\*\*\* 425 мм для двигателя размером 200

Размер	D1k6	E1	F1	G1	L2	S1
МТC	02A	12	20	4	14	M4
	12A	14	25	6	16	M5
	22A	19	40	6	22	M6
	23A	19	40	6	22	M6
	32A	24	50	8	27	M8
	33A	24	50	8	27	M8
	42A	24	50	8	27	M8
	43A	24	50	8	27	M8
	52A	28	60	8	31	M10
	53A	28	60	8	31	M10
	62A	38	80	10	41	M16
	63A	38	80	10	41	M16
	72A	42	110	12	45	M20
	73A	42	110	12	45	M20

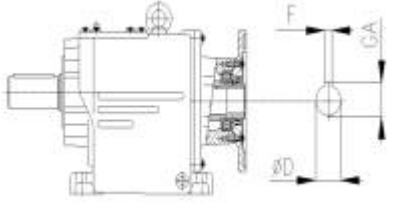
## 8. Комбинация размеров ИЕС двигателей и редукторов.

Двигат.	63			71			80			90		
вала	11			14			19			24		
ИЕС	B14A	B14B	B5	B14A	B14B	B5	B14A	B14B	B5	B14A	B14B	B5
Размер фланца	M=75	M=100	M=115	M=85	M=115	M=130	M=100	M=130	M=165	M=115	M=130	M=165
MTC 02A	♦	♦	♦	♦	♦	♦	♦	♦				
MTC 12A	♦	♦	♦	♦	♦	♦	♦	♦				
MTC 22A					♦	♦	♦	♦		♦	♦	
MTC 23A		♦	♦		♦	♦						
MTC 32A							♦	♦	♦	♦	♦	♦
MTC 33A		♦	♦		♦	♦	♦	♦	♦	♦	♦	♦
MTC 42A											♦	♦
MTC 43A		♦	♦		♦	♦	♦	♦	♦	♦	♦	♦
MTC 52A											♦	♦
MTC 53A							♦	♦	♦	♦	♦	♦
MTC 63A								♦	♦		♦	♦
MTC 73A												♦

Двигат.	100			112			132			160	180	200
вала	28			28			38			42	48	55
ИЕС	B14A	B14B	B5	B14A	B14B	B5	B14A	B14B	B5	B5	B5	B5
Размер фланца	M=130	M=165	M=215	M=130	M=165	M=215	M=165	-	M=265	M=300	M=300	M=350
MTC 32A	♦	♦		♦	♦							
MTC 33A												
MTC 42A	♦	♦	♦	♦	♦	♦	♦					
MTC 43A												
MTC 52A	♦	♦	♦	♦	♦	♦	♦			*		
MTC 53A	♦	♦		♦	♦							
MTC 62A		♦	♦		♦	♦	♦		♦	♦	♦	
MTC 63A	♦	♦	♦	♦	♦	♦	♦					
MTC 72A									♦	♦	♦	♦
MTC 73A		♦	♦		♦	♦	♦		♦	♦		

\* приспособленный вал электродвигателя 160 до размера 132

### Присоединительные размеры

	D E7	F P9	GA
	[mm]	[mm]	[mm]
63	11	4	12,8
71	14	5	16,3
80	19	6	21,8
90	24	8	27,3
100	28	8	31,3
112	28	8	31,3
132	38	10	41,3
160	42	12	45,3
180	48	14	51,8
200	55	16	58,8

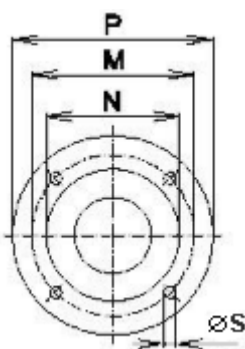
## Присваивание ИЕС двигателей редукторам

Размер	63	71	80	90	100	112	132	160	180	200
вала	11	14	19	24	28	28	38	38*	48	55
MTC 12A	♦	♦								
MTC 22A		♦	♦	♦						
MTC 23A	♦	♦								
MTC 32A			♦	♦	♦	♦				
MTC 33A	♦	♦	♦	♦						
MTC 42A				♦	♦	♦	♦			
MTC 43A	♦	♦	♦	♦						
MTC 52A				♦	♦	♦	♦	*		
MTC 53A			♦	♦	♦	♦				
MTC 62A					♦	♦	♦	♦	♦	
MTC 63A				♦	♦	♦	♦			
MTC 72A							♦	♦	♦	♦
MTC 73A					♦	♦	♦	♦		

\* приспособленный вал электродвигателя 160 до размера 132

### Фланцы двигателя редукторов.

Обозн.	M [mm]	N H7 [mm]	P [mm]	S [mm]
F85	85	70	105	6,6
F 100	100	80	120	7
F 115	115	95	140	10
F 130	130	110	160	10
F 165	165	130	200	12
F 215	215	180	250	15
F 265	265	230	300	15
F 300	300	250	350	18
FF 350	350	300	400	18



### Применение фланцев двигателя

	F 75	F 85	F 100	F 115	F 130	F 165	F 215	F 265	F 300	F 350
MTC 02A	♦	♦	♦	♦	♦					
MTC 12A	♦	♦	♦	♦	♦					
MTC 22A		♦	♦	♦	♦	♦				
MTC 23A		♦	♦	♦	♦	♦				
MTC 32A			♦	♦	♦	♦	♦			
MTC 33A			♦	♦	♦	♦	♦			
MTC 42A					♦	♦	♦			
MTC 43A			♦	♦	♦	♦	♦			
MTC 52A					♦	♦	♦		♦	
MTC 53A			♦	♦	♦	♦	♦			
MTC 62A						♦	♦	♦	♦	
MTC 63A					♦	♦	♦		♦	
MTC 72A							♦	♦	♦	♦
MTC 73A						♦	♦	♦	♦	



## 9. Смазывание

Смазка редуктора типового ряда МТС..А осуществляется погружением колеса в масле в комбинации с разбрызгиванием масла. Это при нормальных условиях надежно обеспечивает правильную функцию, срок службы и к.п.д. редуктора.

Редукторы МТС..А стандартно поставляются с масляным наполнителем – ÖMV Unigear S75 W-90 - это синтетическое масло, обеспечивающее при нормальных условиях в течение рабочего срока службы редуктора работу без нужного ухода и без замены масла.. Если нужно подобрать другой смазочный материал, напр. по причинам более сложных условий (более высокая рабочая температура, высокие обороты), то нужно следить за тем, чтобы добавки, содержащиеся в смазочном материале, не оказывали неблагоприятное воздействие на масляное уплотнение. Рекомендуются выбирать синтетические масла, гарантирующие высокий срок службы, устойчивость и к.п.д. передачи. При использовании минерального масляного наполнителя масло придется по истечении определенного кол-ва рабочих часов заменить. В случае применения жира (смазки) нужно взять в учет ухудшенный отвод тепла, ограничение к.п.д., несовершенную смазку всех деталей и тем самым более высокий износ редуктора. Рекомендуются эквивалентные смазочные материалы содержатся в Таблице «Эквивалентные смазочные материалы». Количество масла для отдельных моделей и размеров редукторов содержится в Таблице «Кол-во смазки».

Не рекомендуем взаимно перемешивать смазочные материалы отдельных производителей. Смешивание синтетических и минеральных смазочных материалов запрещено.

### Эквивалентные смазочные материалы

средство	минеральное масло		синтетическое масло
	-10°C - +50°C		
темпер. окруж.			-10°C - +50°C
вид нагрузки	нормальная	высокая	
ÖMV	Öle HST 220 EP	Öle HST 320 EP	Unigear S75 W-90
Agip	Blasia 220	Blasia 320	Blasia S
Aral	Degol BG 220	Degol BG 320	Degol GS220
Castrol	Alpha SP 220	Alpha SP 320	Alpha SH220
ESSO	Spartan EP 220	Spartan EP 320	
Klüber	Lamora 220	Lamora 320	Syntheco HT 220
Mobil	Mobilgear 632	Mobilgear 634	SHC 630
Shell	Omala EP 220	Omala EP 320	Omala HD220
Optimol	Optigear BM 220	Optigear BM 320	Optigear A220
Total	Carter EP 220	Carter EP 320	
Paramo	Paramol CLP 220	Paramol CLP 320	

### Промышленные масла для пищевой промышленности

Производ.	Обозначение
Shell	Cassida Fluid GL220
Aral	Eural Gear 220
Klüber	Klübersynth UH1 6-220
Mobil	DTE FM 220

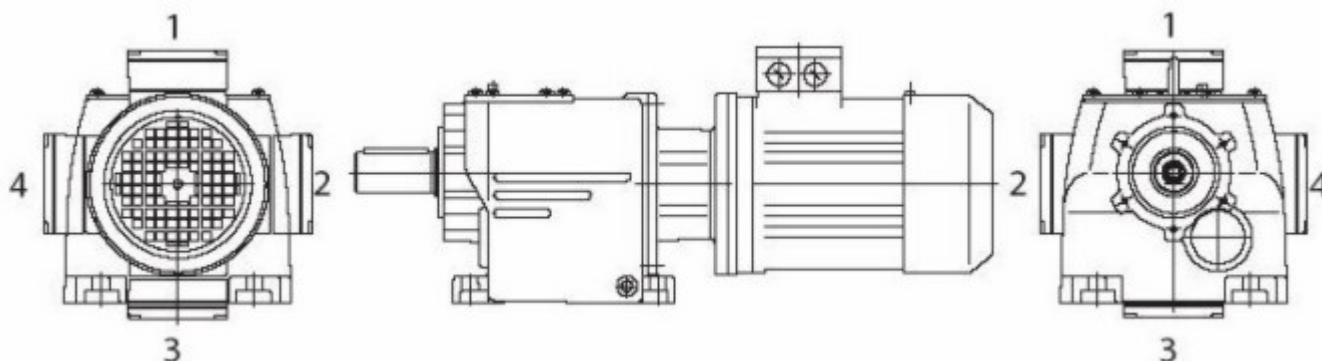
## Количество заливаемого масла.

Кол-во масла [л]	Розиция корпуса					
	Р1	Р2	Р3	Р4	Р5	Р6
МТС 0	0,2	0,35	0,25	0,3	0,25	0,25
МТС 1	0,25	0,4	0,27	0,35	0,27	0,27
МТС 2	0,3	0,7	0,4	0,6	0,4	0,4
МТС 3	0,4	1	0,8	0,9	0,8	0,8
МТС 4	0,9	2,2	1,5	2	1,5	1,5
МТС 5	1,3	3,5	3	3,2	3	3
МТС 6	5,0	7,5	6,5	7,0	6,5	6,5
МТС 7	7,5	12,0	10,0	12,5	10,0	10,0

## 10. Электродвигатели

### Монтажные положения двигателя

Стандартное расположение коробки зажимов находится в положении 1. Другое положение коробки зажимов электродвигателя необходимо оговорить в заказе в качестве особого требования.



Глава по электродвигателям дает основные технические и размерные данные электродвигателей аксиальной высотой 56 до 200, поставленные изготовителем электродвигателей Siemens. Для дополнительных или более подробных технических сведений потребуйте прислания отдельного каталога от изготовителя двигателей.

### Короткозамкнутые асинхронные двигатели трехфазного тока 1LA7

#### Тип 1LA7 4-полюсные, обороты 1500 min<sup>-1</sup>

Размер		Мощность [kW]	Обороты [min <sup>-1</sup> ]	Ном. ток А 400 V	Крутящий момент [Nm]	Коеф. мощн. cos	К.п.г. h [%]	Отношение		J [kgxм <sup>2</sup> ]	Масса [kg]
								Ik/In	Mz/Mn		
63	4s	0,12	1350	0,42	0,84	0,75	55	2,8	1,9	0,0003	3,5
63	4	0,18	1350	0,56	1,3	0,77	60	3,0	1,9	0,0004	4,1
71	4s	0,25	1350	0,76	1,8	0,79	60	3,0	1,9	0,0006	4,8
71	4	0,37	1370	1,03	2,5	0,80	65	3,3	1,9	0,0008	6,0
80	4s	0,55	1395	1,45	3,7	0,82	67	3,9	2,2	0,0015	8,0
80	4	0,75	1395	1,86	5,1	0,81	72	4,2	2,3	0,0018	9,4
90S	4	1,1	1415	2,55	7,4	0,81	77	4,6	2,3	0,0028	12,3
90L	4	1,5	1420	3,4	10,1	0,81	79	5,3	2,4	0,0035	15,6

Размер		Мощность [kW]	Обороты [min <sup>-1</sup> ]	Ном. ток A 400 V	Крутящий момент [Nm]	Коеф. мощн. cos	К.п.г. h [%]	Отношение		J [kgxм <sup>2</sup> ]	Масса [kg]
								Ik/In	Mz/Mn		
100L	4s	2,2	1420	4,7	14,8	0,82	82	5,6	2,5	0,0048	21,5
100L	4	3,0	1420	6,4	20,2	0,82	83	5,6	2,7	0,0058	24,5
112M	4	4,0	1440	8,2	26,5	0,83	85	6,0	2,7	0,011	31,0
132S	4	5,5	1455	11,4	36,1	0,81	86	6,3	2,5	0,018	42,5
132M	4	7,5	1455	15,2	49,2	0,82	87	6,7	2,7	0,024	49,0
160M	4	11	1460	21,5	72	0,84	88,5	6,2	2,2	0,040	68,0
160L	4	15	1460	28,5	98,1	0,84	90	6,5	2,6	0,052	93,5

### Тип 1LG4 4-полюсные, обороты 1500 min-1

Размер		Мощность [kW]	Обороты [min <sup>-1</sup> ]	Ном. ток A 400 V	Крутящий момент [Nm]	Коеф. мощн. cos	К.п.г. h [%]	Отношение		J [kgxм <sup>2</sup> ]	Масса [kg]
								Ik/In	Mz/Mn		
180M	4	18,5	1465	35	121	0,84	90,6	6,8	2,4	0,10	140
180L	4	22	1465	41,5	143	0,84	91,3	6,9	2,5	0,12	155
200L	4	30	1465	56	196	0,85	92,0	6,9	2,5	0,19	210

#### Форма

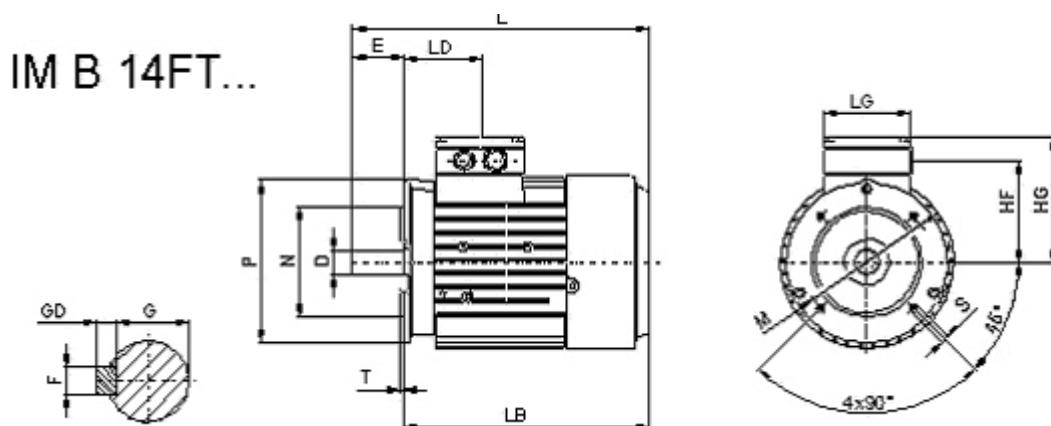
- фланцевый IM 3041 (IM B5), IM 3641 FT\*\* IM B14 FT\*\*)
- все монтажные формы согласно IEC 34-7 code I/II

#### Монтажные размеры

- в соответствии с IEC 72 / DIN 42673

#### Степень защиты

- IP 55



### Габаритные параметры двигателей [mm]

Модель	Фланцевый двигатель – размер в мм											
	AC	HF	HG	L	LB	LD	LG	Dk6	E	F	G	GD
1LA7												
63	118	78,5	101	202	179	69,5	75	11	23	4	8,5	4
71	139	88,5	111	240	210	63,5	75	14	30	5	11	5
80	156,5	95,5	120	272,5	232,5	63,5	75	19	40	6	15,5	6
90	173,6	105,5	128	331	281	79	75	24	50	8	20	7
100	196	78	135	327,5	312,5	102	120	28	60	8	24	7
112	219,5	91	148	393	333	102	120	28	60	8	24	7
132	259	107	167	454	374	128,5	140	38	80	10	33	8
160	314	127	197	588	478	160,5	165	42	110	12	37	8

1LG4, 1LG6																			
180	364		262	670	560			48	110	14	42,5	9							
200L	402		300	720	610			55	110	16	49	10							
Модель	Фланцевый двигатель – размер в мм																		
	Форма IM B5							Форма IM B 14FT.. поменьше					Форма IM B 14FT.. поповольше						
Высота оси	vel. рђ.	M	N	P	S	T	LA	vel. рђ.	M	N	P	S	T	vel. рђ.	M	N	P	S	T
63	FF115	115	95	140	10	3,0	8	FT75	75	60	90	M5×14	2,5	FT100	100	80	120	M6×16	3,0
71	FF130	130	110	160	10	3,5	9	FT85	85	70	105	M6×16	2,5	FT115	115	95	140	M8×16	3,0
80	FF165	165	130	200	12	3,5	10	FT100	100	80	120	M6×16	3,0	FT130	130	110	160	M8×16	3,5
90	FF165	165	130	200	12	3,5	10	FT115	115	95	140	M8×21	3,0	FT130	130	110	160	M8×22	3,5
100	FF215	215	180	250	14,5	4	11	FT130	130	110	160	M8×20	3,5	FT165	160	130	200	M10	3,5
112	FF215	215	180	250	14,5	4	11	FT130	130	110	160	M8×20	3,5	FT165	160	130	200	M10×20	3,5
132	FF265	265	230	300	14,5	4	12	FT165	160	130	200	M10×24	3,5	-	-	-	-	-	-
160	FF300	300	250	350	18,5	5	13	-	-	-	-	-	-	-	-	-	-	-	-
180	FF300	300	250	350	18	5	13	-	-	-	-	-	-	-	-	-	-	-	-
200	FF350	350	300	400	18	5	15	-	-	-	-	-	-	-	-	-	-	-	-

### Короткозамкнутые асинхронные двигатели трехфазного тока 1LA7

#### Тип 1LA7 двухполюсные, обороты 3000 min<sup>-1</sup>

Размер		Мощность [kW]	Обороты [min <sup>-1</sup> ]	Ном. ток А 400 V	Масса [kg]
63	2s	0,18	2820	0,51	3,5
63	2	0,25	2830	0,68	4,1
71	2s	0,37	2740	1,00	5,0
71	2	0,55	2800	1,36	6,6
80	2s	0,75	2855	1,73	8,2
80	2	1,1	2845	2,40	9,9
90S	2	1,5	2860	3,25	12,9
90L	2	2,2	2880	4,55	15,7
100L	2	3,0	2890	6,10	21,5
112M	2	4,0	2905	7,80	29,0
132S	2	5,5	2925	10,3	40,5
132M	2	7,5	2930	13,8	48,5
160M	2s	11	2940	20,0	68,5
160M	2	15	2940	26,5	76,5
160L	2	18,5	2940	32,5	87

### Короткозамкнутые асинхронные двигатели трехфазного тока 1LA9

#### Тип 1LA9 4-полюсные, обороты 1500 min<sup>-1</sup>

Размер		Мощность [kW]	Обороты [min <sup>-1</sup> ]	Ном. ток А 400 V	Масса [kg]
63	4s	0,21	1335	0,66	4
63	4	0,29	1330	0,98	5
71	4s	0,45	1340	1,50	6
71	4	0,60	1340	1,65	7
80	4s	0,90	1340	2,30	10

Размер		Мощность [kW]	Обороты [min <sup>-1</sup> ]	Ном. ток А 400 V	Масса [kg]
80	4	1,25	1340	3,10	12
90S	4	1,8	1380	3,90	15
90L	4	2,5	1390	5,90	18
100L	4s	4,0	1410	9,20	25
112M	4	5,5	1440	12,1	37
132S	4	8,6	1440	17,8	45
132M	4	11,0	1450	22,5	60
160M	4	17,0	1455	33,0	81
160L	4	22,0	1455	44,0	107
160L	2	18,5	2940	32,5	87

## Короткозамкнутые асинхронные двигатели трехфазного тока 1LG4

### Тип 1LG4 4-полюсные, обороты 1500 min<sup>-1</sup>

Размер		Мощность [kW]	Обороты [min <sup>-1</sup> ]	Ном. ток А 400 V	Масса [kg]
180M	4	18,5	1465	35	140
180L	4	22	1465	41,5	155
200L	4	30	1465	56	210

## Короткозамкнутые асинхронные двигатели трехфазного тока 1LG6

### Тип 1LG6 4-полюсные, обороты 1500 min<sup>-1</sup>

Размер		Мощность [kW]	Обороты [min <sup>-1</sup> ]	Ном. ток А 400 V	Масса [kg]
180M	4	18,5	1470	34,5	155
180L	4	22	1470	41	180
200L	4	30	1470	55	225

## Короткозамкнутые асинхронные двигатели трехфазного тока 1LA7

### Тип 1LA7 6-полюсные, обороты 1000 min<sup>-1</sup>

Размер		Мощность [kW]	Обороты [min <sup>-1</sup> ]	Ном. ток А 400 V	Масса [kg]
63	6s	0,06	830	0,34	3,5
63	6	0,09	870	0,47	4,1
71	6s	0,18	835	0,62	6,3
71	6	0,25	850	0,78	6,3
80	6s	0,37	920	1,2	7,5
80	6	0,55	910	1,6	9,4
90S	6	0,75	915	2,1	12,5
90L	6	1,1	915	2,9	15,7
100L	6	1,5	925	3,9	24
112M	6	2,2	940	5,2	27
132S	6	3,0	950	7,2	41
132M	6	4,0	950	9,4	46
132M	6	5,5	950	12,8	54
160M	6	7,5	960	17,0	76
160L	6	11	960	24,5	102

## Короткозамкнутые асинхронные двигатели трехфазного тока 1LA7

### Тип 1LA7 8-полюсные, обороты 750 min<sup>-1</sup>

Размер		Мощность [kW]	Обороты [min <sup>-1</sup> ]	Ном. ток А 400 V	Масса [kg]
71	8s	0,09	630	0,36	6,3
71	8	0,12	645	0,51	6,3
80	8s	0,18	675	0,75	7,5
80	8	0,25	680	1,03	9,4
90S	8	0,37	675	1,13	10,5
90L	8	0,55	675	1,58	13,2
100L	8	0,75	680	2,15	20
100L	8	1,1	680	2,9	22
112M	8	1,5	705	3,9	24
132S	8	2,2	695	5,7	41
132M	8	3,0	700	7,6	49
160M	8s	4,0	715	10	61
160M	8	5,5	710	13	70
160L	8	7,5	715	17,7	91

## Короткозамкнутые асинхронные двигатели однофазного тока закрытые 1LF7 с пусковым конденсатором

### Тип 1LF7 4-полюсные, обороты 1500 min<sup>-1</sup>

Размер		Мощность [kW]	Обороты [min <sup>-1</sup> ]	Ном. ток А 400 V	Масса [kg]
63	4s	0,12	630	0,36	6,3
63	4	0,18	630	0,36	6,3
71	4s	0,25	630	0,36	6,3
71	4	0,37	645	0,51	6,3
80	4s	0,55	675	0,75	7,5
80	4	0,75	680	1,03	9,4
90	4s	1,1	675	1,13	10,5
90	4	1,5	675	1,58	13,2
100	4	2,2	680	2,15	20

## Короткозамкнутые асинхронные двигатели однофазного тока закрытые 1LF7 с пусковым конденсатором

### Тип 1LF7 6-полюсные, обороты 1500 min<sup>-1</sup>

Размер		Мощность [kW]	Обороты [min <sup>-1</sup> ]	Ном. ток А 400 V	Масса [kg]
80	6s	0,37	675	0,75	7,5
80	6	0,55	680	1,03	9,4
90	6s	0,75	675	1,13	10,5
90	6	1,1	675	1,58	13,2